

Autorizzazione a contrarre e contestuale affidamento per fornitura di sette lampade scialitiche in acquisto per la SC. Ginecologia e Ostetricia P.O. di Alghero, ai sensi dell'art. 50, comma 1 lett. b. del D.Lgs. 36/2023.-
CIG: B2E9CE8A27.

Offerta Economica relativa a

Descrizione Fornitura di sette lampade scialitiche in acquisto per la SC Ginecologia e Ostetricia Alghero di Alghero, ai sensi dell'art. 50, comma 1 lett. b. del D.Lgs. 36/2023.
RdO nr. 4584286

Numero lotto 0

Amministrazione titolare del procedimento

Ente acquirente	AZIENDA SOCIO SANITARIA LOCALE - 1 - DI SASSARI		
Ufficio	SC Flussi Informativi e Tecnologie Sanitarie		
Codice fiscale	02884000908	Codice univoco ufficio	Non presente
Indirizzo sede	Via giovanni amendola 55		
Città	Sassari		
Recapito telefonico	+39079206113		
Email	matteo.tamponi@aslsassari.it		
Punto ordinante	Matteo Tamponi		

Concorrente

Forma di partecipazione

Singolo operatore economico

Ragione sociale/Denominazione

SANIFARM - S.R.L.

Partita IVA

00288550924

Tipologia societaria

Società a responsabilità limitata (SRL)

Oggetto dell'Offerta

Formulazione dell'Offerta Economica = Valore economico (Euro)

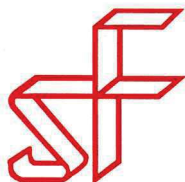
Nome	Valore
Valore offerto	53100,00

Il Concorrente, nell'accettare tutte le condizioni specificate nella documentazione del procedimento, altresì dichiara:

- che la presente offerta è irrevocabile ed impegnativa sino al termine di conclusione del procedimento, così come previsto nella lex specialis;
- che la presente offerta non vincolerà in alcun modo la Stazione Appaltante/Ente Committente;
- di aver preso visione ed incondizionata accettazione delle clausole e condizioni riportate nel Capitolato Tecnico e nella documentazione di Gara, nonché di quanto contenuto nel Capitolato d'oneri/Disciplinare di gara e, comunque, di aver preso cognizione di tutte le circostanze generali e speciali che possono interessare l'esecuzione di tutte le prestazioni oggetto del Contratto e che di tali circostanze ha tenuto conto nella determinazione dei prezzi richiesti e offerti, ritenuti remunerativi;
- di non eccepire, durante l'esecuzione del Contratto, la mancata conoscenza di condizioni o la sopravvenienza di elementi non valutati o non considerati, salvo che tali elementi si configurino come cause di forza maggiore contemplate dal codice civile e non escluse da altre norme di legge e/o dalla documentazione di gara;
- che i prezzi/sconti offerti sono omnicomprensivi di quanto previsto negli atti di gara;
- che i termini stabiliti nel Contratto e/o nel Capitolato Tecnico relativi ai tempi di esecuzione delle prestazioni sono da considerarsi a tutti gli effetti termini essenziali ai sensi e per gli effetti dell'articolo 1457 cod. civ.;
- che il Capitolato Tecnico, così come gli altri atti di gara, ivi compreso quanto stabilito relativamente alle modalità di esecuzione contrattuali, costituiranno parte integrante e sostanziale del contratto che verrà stipulato con la stazione appaltante/ente committente.

ATTENZIONE: QUESTO DOCUMENTO NON HA VALORE SE PRIVO DELLA SOTTOSCRIZIONE A MEZZO FIRMA DIGITALE

SISTEMI DI E-PROCUREMENT



SANIFARM s.r.l.

VIALE MONASTIR, 126/A • TEL. 070/288350
TELEFAX 070/282339
09122 CAGLIARI
REG. SOC. TRIB. CAGLIARI N. 7115
C.C.I.A.A. CAGLIARI N. 87129
C.C. POSTALE N. 17525098
COD. FISC. E PART. IVA N. 00288550924

Prot. n. 465/24/DP/vm

Cagliari, 26 Agosto 2024

Spettabile
Azienda Socio Sanitaria Locale n.1
di Sassari

Via A. Cattalochino, 9/11
07100 **SASSARI**

Oggetto: offerta relativa alla richiesta tramite ME. PA. di offerta per la Procedura di II livello 4584286 - Fornitura di sette lampade scialitiche in acquisto per la SC Ginecologia e Ostetricia Alghero di Alghero, ai sensi dell'art. 50, comma 1 lett. b. del D.Lgs. 36/2023, originali Martin.

A seguito Vs. cortese richiesta, con la presente la **Sanifarm S.r.l.** con sede legale in **Cagliari** Viale Monastir n. 126/A, nella propria qualità di Concessionaria Esclusiva per la Sardegna per la vendita ed assistenza della **KLS Martin**, si pregia sottoporre la propria migliore offerta per quanto di seguito descritto alle seguenti condizioni di vendita:

- **validità dell'offerta: 60 gg.** dalla della presente
- **modo di pagamento:** entro 60 gg. dalla data di ricevimento fattura mensile
- **I.V.A.:** a Vs. carico **22%**
- **Garanzia:** 12 mesi a partire dalla data del collaudo
- **Collaudo:** ns. carico
- **termini di consegna:** la più sollecita data ricevimento buono d'ordine merce resa franco destino.
- **Totale pagine offerta: 04** (quattro).

Distinti saluti.

Sanifarm S.r.l.

L'Amministratore Unico

Dott. Domenico Porcu

segue preventivo prot. n. 465/24/DP/vm

Lampade scialitiche da ambulatorio di ostetricia con stativo a piantana su ruote.

Quantità richieste: **06**.

Sistema lampade scialitiche compatte, su stativo a piantana su ruote, con **100.000 lux**, costanti, complete di tutto il necessario per il sicuro funzionamento del sistema in argomento.

Modello **marLED® E3 MOBILE**.

Quantità richieste: **06**.

Codice **89-700-00-04**

€ 5.600,00 (cinquemilaseicentoeuro) cadauna + I.V.A. 22%. Totale per 6: € 33.600,00 (trentatremilaseicentoeuro) + I.V.A. 22%.



Versione su stativo

Lampada scialitica da sala operatoria su ruote, che funge da scialitica di riserva in caso di blackout, dotata di batteria/accumulatore per un'autonomia di 8 ore.

segue preventivo prot. n. 465/24/DP/vm

Sistema lampada scialitica compatta, su ruote, dotata di batteria, con **160.000 lux**, costanti, completa di tutto il necessario per il sicuro funzionamento del sistema in argomento.

Modello **marLED® E9i Battery**.

Quantità richieste: **01**.

Codice **89-700-99-04**.

€ 19.500,00 (diaciannovemilacinquecentoeuro) + I.V.A. 22%.



Totale complessivo dell'intera offerta: € 53.100,00 (cinquantatremilacentoeuro) + I.V.A. 22%.

Le apparecchiature offerte sono conformi alle caratteristiche tecniche ed alla configurazione indicate e descritte in dettaglio nella Vostra richiesta.

I beni forniti sono nuovi di fabbrica e conformi agli standard di qualità e sicurezza previsti dalla normativa nazionale e comunitaria di riferimento. La Sanifarm garantisce, al momento della presentazione dell'offerta, la conformità dei beni proposti alle normative CEI (ove previste), alle Direttive di prodotto e/o ad altre disposizioni internazionali riconosciute.

segue preventivo prot. n. 465/24/DP/vm

Si specifica che, rispetto ai requisiti richiesti, la Sanifarm s.r.l. propone un'offerta appropriata e idonea al raggiungimento del fine specifico perseguito dal contratto secondo le modalità richieste e soddisfacenti per la stazione appaltante. Le soluzioni da essa proposte, ottemperano ai requisiti definiti dalle specifiche stesse, presentando dei requisiti **migliorativi e utili** all'applicazione alla quale sono destinate le attrezzature.

*Il sistema offerto è **conforme** alle normative vigenti e alle direttive CE (in particolare Direttiva 93/42/CEE e/o MDR 2017/745 e certificato di marcatura CEE). Tale conformità è comunque coerente con le indicazioni previste per il periodo transitorio dalla Direttiva al Regolamento Unico Dispositivi Medici MDR 2017/745.*

Lampade scialitiche e diagnostiche marLED® E3 Mobile



1 Configurazione meccanica

Lampada diagnostica mobile a tecnologia LED di KLS Martin. Base stabile e sicura, munita di rotelle antistatiche di facile movimento. Lo stabile telaio su rotelle con freno rende possibile il posizionamento comodo e sicuro della lampada. La piena mobilità è garantita da snodi rotabili senza arresti e dalla sospensione cardanica. Il corpo della lampada è ermetico alla polvere e in plastica PC/ABS molto solida e resistente agli urti. In tal modo si garantisce una resistenza elevata alle sollecitazioni meccaniche. Il posizionamento in altezza del corpo della lampada avviene tramite un sistema a braccio elastico di facile movimento e dal peso bilanciato.

2 Sistema luminoso

Responsabile dell'illuminazione ottimale è il sistema luminoso LED, innovativo ed altamente efficiente. Speciali sistemi ottici garantiscono luce fredda, bianca e priva di ombre. L'elevato numero di LED singoli (45) con modernissima tecnologia bianco freddo/bianco caldo consente di ottenere una luce bianca di qualità eccellente ed una riproduzione cromatica naturale con un indice di riproduzione cromatica superiore a 99, ed inoltre la massima protezione contro i guasti per una durata estremamente lunga dei dispositivi di illuminazione.

Ci riserviamo il diritto di modifiche tecniche.

Tutti i valori di illuminazione sono soggetti ad un margine di tolleranza pari a +/- 5 % per ragioni di produzione e di metrologia.

Le ottime proprietà luminose e la riproduzione cromatica sono garantite da una tecnologia LED di qualità elevata. La superficie di fuoriuscita luminosa in materiale plastico antigraffio garantisce una resistenza elevata agli influssi meccanici e chimici.

3 Comando

L'elemento di comando di accensione/spegnimento e di regolazione della luminosità è integrato direttamente nel corpo della lampada sotto forma di tastiera a membrana. In combinazione con la superficie liscia del corpo della lampada, ciò permette la pulizia semplice e rapida e la disinfezione superficiale tramite de-terzione. Nel corpo della lampada avviene inoltre il posizionamento tramite elemento dell'impugnatura integrato. L'elemento dell'impugnatura è semplicemente sostituibile con le varianti opzionali di impugnatura di seguito indicate.

Elementi opzionali dell'impugnatura

Opzione 1: impugnatura sterile

Opzione 2: manico per impugnatura (sono necessarie impugnature monouso)

Elementi dell'impugnatura opzionali	Figura
Opzione 1: dotazione con lampada con impugnatura sterilizzabile per l'impiego sterile.	
Opzione 2: in alternativa è anche possibile la dotazione con impugnatura per il montaggio dei rivestimenti monouso.	

Ci riserviamo il diritto di modifiche tecniche.

Tutti i valori di illuminazione sono soggetti ad un margine di tolleranza pari a +/- 5 % per ragioni di produzione e di metrologia.

4 Dati tecnici

Dati elettrici		marLED® E3 mobile
Dimensioni modulo di alimentazione incl. piastra di montaggio [L x P x A]		Integrato nel corpo della lampada
Tensione primaria di collegamento	V	100 – 240 VAC, 50 – 60 Hz
Assorbimento di potenza primaria	VA	39
Durata prevista del LED	h	60.000
Stabilizzazione tensione (elettronica)		sì
Unità focale / regolazione campo luminoso		Impostazione
Comportamento all'avvio		Ultima impostazione
L'elettronica soddisfa i requisiti ai sensi di VDI/IEC		sì
Classificazione secondo la normativa per i dispositivi ad uso medico (MDD)		I
Classe di protezione secondo IEC 60601-1		I
Grado di protezione sistema portante		IP30
Grado di protezione corpo lampada		IP42
Conformità		CE

Dati fotometrici		marLED® E3 da mobile
Intensità centrale di illuminazione regolabile elettricamente da/a	%	30 – 100 %
Intensità centrale di illuminazione a distanza di 1 m	lx	100.000
Diametro campo luminoso (d10, distanza 1 m) con illuminamento centrale massimo	mm	170
Diametro campo luminoso (d50, distanza 1 m) con illuminamento centrale massimo	mm	105
Temperatura del colore	K	4.300

Ci riserviamo il diritto di modifiche tecniche.

Tutti i valori di illuminazione sono soggetti ad un margine di tolleranza pari a +/- 5 % per ragioni di produzione e di metrologia.

Dati fotometrici		marLED® E3 da mobile
Indice di riproduzione cromatica [Ra(1 – 8)]		99
Indice di riproduzione cromatica R9		99
Intensità dell'irraggiamento totale con una massima intensità luminosa	W/m ²	364
Profondità di illuminazione L1+L2 al 20 %	mm	825 / 820
al 60 %		600 / 320
Campo di lavoro da – a (20 %, Ec max, senza nuova focalizzazione)	mm	175-1820
(60 %, Ec max, senza nuova focalizzazione)		400-1320
Illuminamento residuo con un disco d'ombra	%	1
Illuminamento residuo con due dischi d'ombra	%	49
Illuminamento residuo con un tubo	%	99
Illuminamento residuo con un tubo ed un disco d'ombra	%	1
Illuminamento residuo con un tubo e due dischi d'ombra	%	47
Intensità dell'irraggiamento dei raggi ultravioletti per lunghezza onde 300-400 nm	W/m ²	0

Ci riserviamo il diritto di modifiche tecniche.

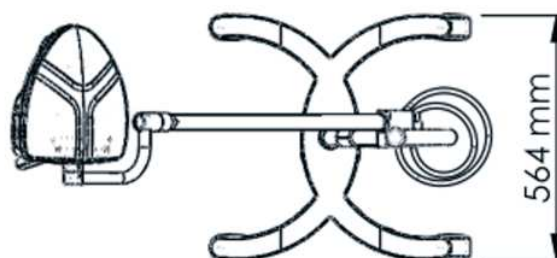
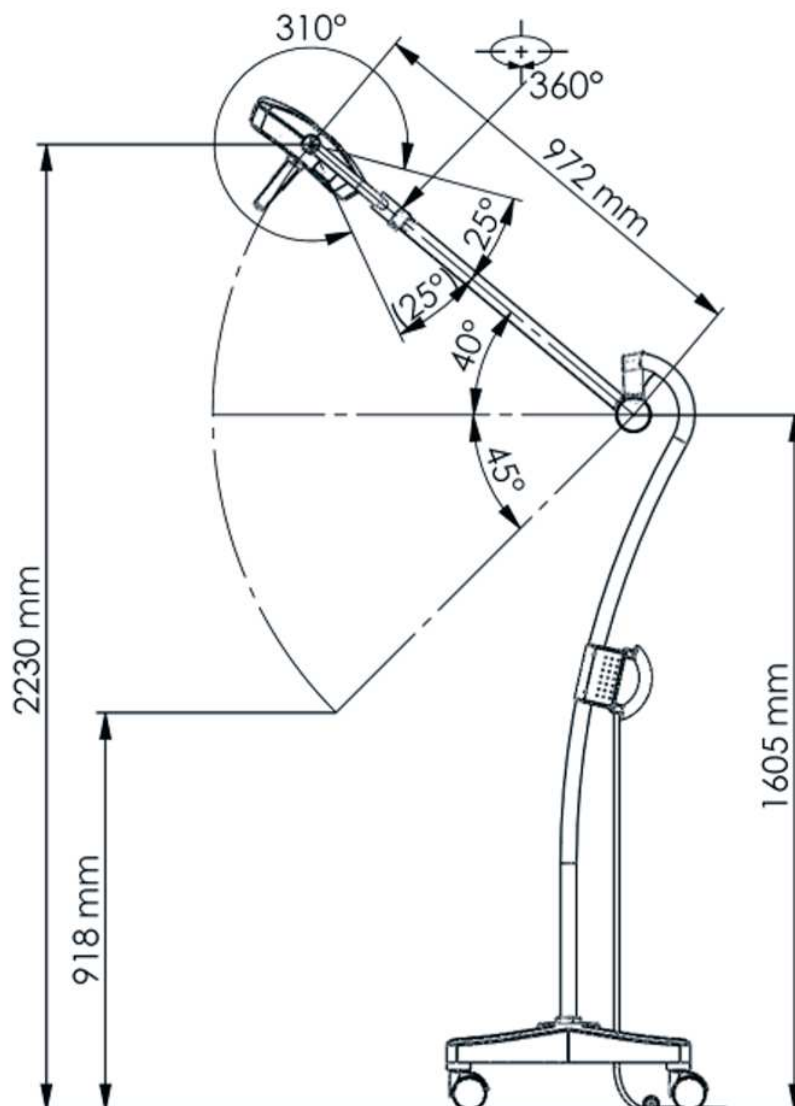
Tutti i valori di illuminazione sono soggetti ad un margine di tolleranza pari a +/- 5 % per ragioni di produzione e di metrologia.

Dati meccanici		marLED® E3 mobile
Forze di comando sul corpo della lampada	N	Secondo norma
Raggio di azione	mm	972
Regolazione in altezza braccio elastico	mm	1312
Posizione più alta corpo lampada	mm	2230
Posizione più bassa corpo lampada	mm	918
Forza necessaria per sollevare ed abbassare il corpo lampada	N	8
Forza necessaria per orientare il corpo lampada	N	2
Peso total	kg	19
Intervallo di variazione della temperatura ambiente consentita in fase di esercizio	°C	Da +5° a +40 °C con 30-80% di umidità (senza condensa)
Temperatura di magazzinaggio	°C	Da -20° a +50 °C con 10-90% di umidità (senza condensa)
Numero di rotelle	pcs	4
Numero di rotelle fissabili	pcs	2
Diametro delle rotelle	mm	50
Dimensioni di corpo della lampada [L x P x A]	mm	ca. 300 x 310 x 85

Ci riserviamo il diritto di modifiche tecniche.

Tutti i valori di illuminazione sono soggetti ad un margine di tolleranza pari a +/- 5 % per ragioni di produzione e di metrologia.

5 Disegno tecnico:



Ci riserviamo il diritto di modifiche tecniche.

Tutti i valori di illuminazione sono soggetti ad un margine di tolleranza pari a +/- 5 % per ragioni di produzione e di metrologia.

Lampada scialitica marLED® E9i Battery Facelift – Mobile



Configurazione meccanica

Lampada operatoria mobile su carrello. I giunti girevoli scorrevoli e la sospensione semi-cardanica garantiscono la massima mobilità. Un carrello stabile con base a forma di U e ruote bloccabili garantisce la stabilità della lampada. La lampada è montata su un braccio a molla e un tubo di supporto per garantire un posizionamento sicuro e confortevole. Il sistema portante con asse di rotazione verticale garantisce una buona mobilità e un elevato raggio d'azione e consente diverse regolazioni in altezza. Grazie all'utilizzo di materiali leggeri e ad un design innovativo, i pesi e le coppie coinvolte possono essere ridotti al minimo, migliorando allo stesso tempo la comodità dell'operatore. La testa della lampada è dotata di diverse maniglie per un posizionamento sicuro e protetto della lampada, con una tastiera a membrana perfettamente integrata che offre un controllo semplice e non sterile di tutte le funzioni della luce. Per soddisfare tutti i requisiti igienici per una disinfezione rapida e affidabile, la lampada è dotata di un alloggiamento chiuso con tecnologia di giunzione brevettata, superfici lisce e passaggi di forma fluidi. I moduli batteria ad alta potenza esenti da manutenzione sono integrati nell'alloggiamento della lampada per un funzionamento indipendente dalla rete fino a 8 ore.

Ci riserviamo il diritto di modifiche tecniche.

Tutti i valori di illuminazione sono soggetti ad un margine di tolleranza pari a $\pm 10\%$ per ragioni di produzione e di metrologia.

Sistema luminoso

Come base per l'illuminazione del sito chirurgico vengono utilizzati LED ad alte prestazioni di diversa cromaticità. La speciale disposizione dei "Light Engines" all'interno della testa della lampada garantisce un'illuminazione priva di ombre e allo stesso tempo fornisce luce nelle cavità profonde. Sistemi ottici calcolati al computer con una speciale microstruttura consentono l'illuminazione priva di ombre colorate di siti chirurgici piccoli o grandi. La regolazione del diametro del campo luminoso non prevede alcuna parte in movimento ed è quindi del tutto esente da manutenzione. La luce LED è composta esclusivamente da luce visibile senza alcun contenuto infrarosso. Il gran numero di LED singoli, 135 in totale, con la più recente tecnologia bianco freddo/bianco caldo garantisce un'eccellente luce bianca e una resa cromatica naturale con un indice di resa cromatica superiore a 99 e garantisce la sicurezza contro i guasti con una durata estremamente lunga della lampada fonti.

Comando

Tutte le funzioni operative possono essere controllate tramite una tastiera a membrana ergonomica e integrata a filo. Il controllo della luminosità e la regolazione del campo luminoso sono completamente elettronici, senza l'intervento di componenti meccanici. L'impostazione attualmente utilizzata viene indicata tramite un display a segmenti LED sul pannello di controllo. Ulteriori LED indicano lo stato di carica delle batterie integrate. Il posizionamento ad alta precisione della testa della lampada in qualsiasi situazione chirurgica è garantito da elementi di impugnatura integrati accessibili da tutti i lati.

Dotazioni supplementari optional:

- Funzione di comando tramite impugnatura sterile per il comando sterile delle dimensioni del campo luminoso, della funzione backLite e dell'impostazione della temperatura del colore.

Dati elettrici	marLED® E9iB mobile	
Power Module SMPS 28/6, dimensioni [lunghezza x larghezza x altezza]	mm	integrato nel piede, 152x150x70
Tensione di ingresso Power Module	V	100–240 VAC, 50–60 Hz
Tensione di uscita Power Module	V	36 VDC
Tensione sui punti di montaggio a parete o soffitto	V	24–36 VDC
Fusibili Power Module 24 VDC	A	T 10 AH, 250 V
Fusibili Power Module 240 VAC	A	T 5 AH, 250 V
Consumo di energia a 100 – 240 VAC	VA	100-130
Consumo di energia a 24 - 36 VDC	W	95
Sorgenti Luminose		135 LED ad alte prestazioni, organizzato in 9 Light Engine
Vita utile media stimata del dispositivo di illuminazione	h	60.000
Stabilizzazione tensione (elettronica)		sì
Softstart optional (la lampada non si accende subito con intensità luminosa massima)		sì
L'elettronica soddisfa i requisiti ai sensi di VDE e EC		sì
Classificazione secondo la normativa per i dispositivi ad uso medico (MDD)		I
Classe di protezione secondo IEC 601		I
Grado di protezione sistema portante		IP 30
Grado di protezione corpo lampada		IP 42
Conformità		CE

Ci riserviamo il diritto di modifiche tecniche.

Tutti i valori di illuminazione sono soggetti ad un margine di tolleranza pari a $\pm 10\%$ per ragioni di produzione e di metrologia.

Dati fotometrici		marLED® E9i B mobile
Intensità centrale di illuminazione regolabile elettricamente da/a	%	1-30% BackLite, 30–100%
Intensità centrale di illuminazione a distanza di 1 m	lx	160.000
Diametro campo luminoso (d10, distanza 1 m)	mm	180–270
Diametro campo luminoso (d50, distanza 1 m)	mm	120
Temperatura del colore*	°K	3.000 – 5.500
Indice di riproduzione cromatica [Ra (1–8)]	%	99
Indice di riproduzione rosso [R9]	%	99
Intensità di irradiazione complessiva (100.000 lux)	W/m ²	347
Intensità di irradiazione complessiva (160.000 lux)	W/m ²	555
Equivalente fotometrico di radiazione (grado di efficienza)	lm/W	288
Profondità di illuminazione (20 %, Ec max, senza nuova focalizzazione) L1/L2	mm	370/630
Profondità di illuminazione (60 %, Ec max, senza nuova focalizzazione) L1/L2	mm	250/300
Campo di lavoro da – a (20 %, Ec max, senza nuova focalizzazione)	mm	630–1.630
Campo di lavoro da – a (60 %, Ec max, senza nuova focalizzazione)	mm	750–1.300
Illuminamento residuo con un disco d'ombra**	%	63
Illuminamento residuo con due dischi d'ombra**	%	51
Illuminamento residuo con un tubo**	%	99
Illuminamento residuo con un tubo ed un disco d'ombra**	%	62
Illuminamento residuo con un tubo e due dischi d'ombra**	%	51
Intensità dell'irraggiamento dei raggi ultravioletti per lunghezza onde <400 nm	W/m ²	0

* con Martouch Pro

** L'illuminamento residuo si riferisce a Ec max.

Ci riserviamo il diritto di modifiche tecniche.

Tutti i valori di illuminazione sono soggetti ad un margine di tolleranza pari a $\pm 10\%$ per ragioni di produzione e di metrologia.

Dati meccanici		marLED® E9i B mobile
Forze di comando sul corpo della lampada	N	secondo norma
Raggio di azione	mm	1.281
Regolazione in altezza braccio elastico (in base all'altezza del soffitto)	mm	1.178
Posizione più alta del corpo lampada	mm	2.333
Posizione più bassa del corpo lampada	mm	777
Forza necessaria per sollevare ed abbassare il corpo lampada	N	14
Forza necessaria per orientare il corpo lampada	N	6
Peso totale	kg	41
Dimensioni della base del carrello mobile [lunghezza x larghezza]	mm	700 x 720
Numero di rotelle	pezzi	4
Numero di rotelle con freno	pezzi	2
Diametro delle rotelle	mm	75
Limite di fatica, resistenza alle vibrazioni		10–150 Hz/0,15 mm/2 g
Superficie di ingresso del corpo lampada	cm ²	2.775
Diametro del corpo lampada	mm	685 x 630x70h
Conformità agli standard		IEC 60601-1 IEC 60601-2-41
IEC 62471:2006 (sicurezza fotobiologica)		Gruppo di rischio 2
Condizioni ambientali		
Temperatura ambiente per magazzino e trasporto	°C	da -20 °C a +50 °C da 10% a 90% umidità dell'aria (non condensante)
Temperatura di esercizio	°C	da 5 °C a +40 °C da 30% a 80% umidità dell'aria (non condensante)
Pressione atmosferica	hPa	540–1.060
Altezza max. di esercizio		5.000 m sul livello del mare

Produttore: Gebrüder Martin GmbH & Co. KG

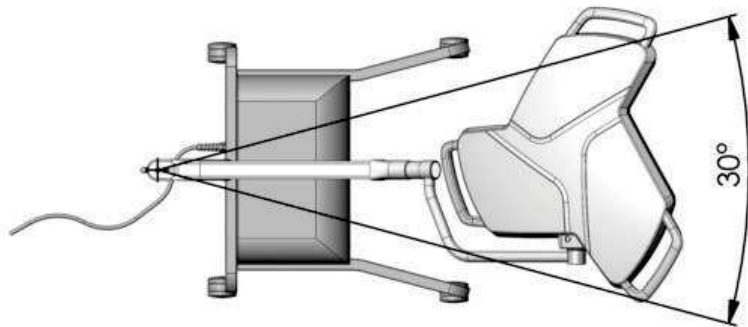
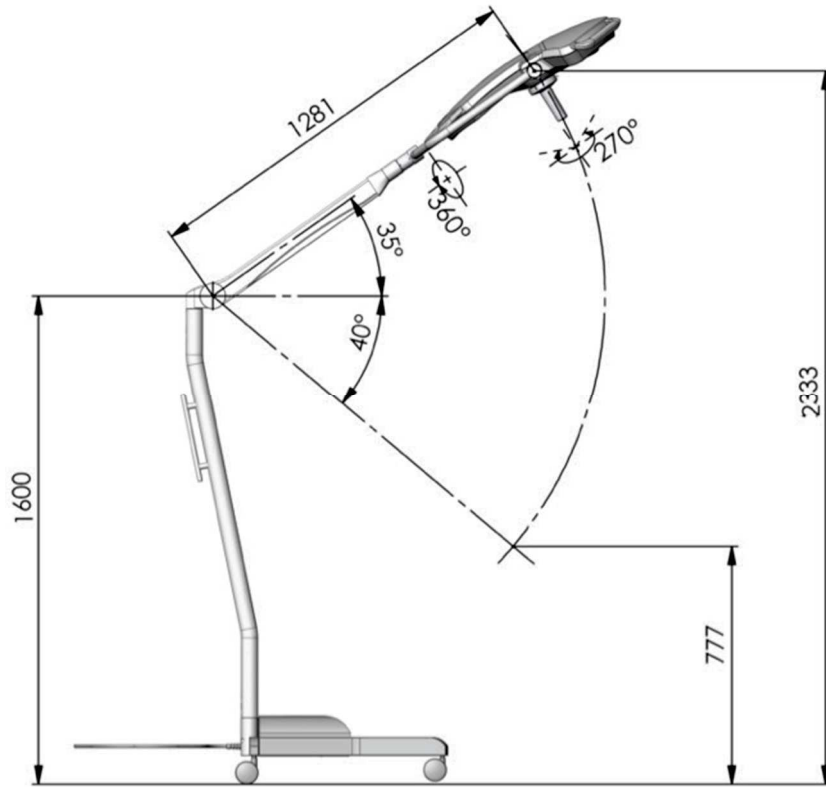
REF: 89-700-99-04

Tipo: marLED® E9i battery mobile

Ci riserviamo il diritto di modifiche tecniche.

Tutti i valori di illuminazione sono soggetti ad un margine di tolleranza pari a $\pm 10\%$ per ragioni di produzione e di metrologia.

Esempio



Ci riserviamo il diritto di modifiche tecniche.

Tutti i valori di illuminazione sono soggetti ad un margine di tolleranza pari a $\pm 10\%$ per ragioni di produzione e di metrologia.