

Documento di Offerta RDO 3993877 per acquisizione di Fornitura impianto radiologico con attività per installazione in modalità chiavi in mano presso Istituto Penitenziario di Bancali

acquistinretepa

SISTEMI DI E-PROCUREMENT

DOCUMENTO DI OFFERTA ECONOMICA

NUMERO DI RDO: 3993877

Offerta Economica relativa a

Descrizione Fornitura impianto radiologico con lavori per installazione in modalità chiavi in mano presso Istituto Penitenziario di Bancali

RdO nr. 3993877

Numero lotto 0

Amministrazione titolare del procedimento

Ente acquirente	AZIENDA SOCIO SANITARIA LOCALE - 1 - DI SASSARI		
Ufficio	SC Flussi Informativi e Tecnologie Sanitarie		
Codice fiscale	02884000908	Codice univoco ufficio	Non presente
Indirizzo sede	Via Giovanni Amendola 55		
Città	Sassari		
Recapito telefonico	+39079206113		
Email	matteo.tamponi@aslsassari.it		
Punto ordinante	Matteo Tamponi		

Concorrente

Forma di partecipazione

Singolo operatore economico

Ragione sociale/Denominazione

GENERAL RAY SRL

Partita IVA

02107820900

Tipologia societaria

Società a responsabilità limitata (SRL)

Oggetto dell'Offerta

Formulazione dell'Offerta Economica = Valore economico (Euro)

DATA DI GENERAZIONE DOCUMENTO:

02/02/2024

Nome	Valore
Valore offerto	129000

Il Concorrente, nell'accettare tutte le condizioni specificate nella documentazione del procedimento, altresì dichiara:

- che la presente offerta è irrevocabile ed impegnativa sino al termine di conclusione del procedimento, così come previsto nella lex specialis;
- che la presente offerta non vincolerà in alcun modo la Stazione Appaltante/Ente Committente;
- di aver preso visione ed incondizionata accettazione delle clausole e condizioni riportate nel Capitolato Tecnico e nella documentazione di Gara, nonché di quanto contenuto nel Capitolato d'oneri/Disciplinare di gara e, comunque, di aver preso cognizione di tutte le circostanze generali e speciali che possono interessare l'esecuzione di tutte le prestazioni oggetto del Contratto e che di tali circostanze ha tenuto conto nella determinazione dei prezzi richiesti e offerti, ritenuti remunerativi;
- di non eccepire, durante l'esecuzione del Contratto, la mancata conoscenza di condizioni o la sopravvenienza di elementi non valutati o non considerati, salvo che tali elementi si configurino come cause di forza maggiore contemplate dal codice civile e non escluse da altre norme di legge e/o dalla documentazione di gara;
- che i prezzi/sconti offerti sono onnicomprensivi di quanto previsto negli atti di gara;
- che i termini stabiliti nel Contratto e/o nel Capitolato Tecnico relativi ai tempi di esecuzione delle prestazioni sono da considerarsi a tutti gli effetti termini essenziali ai sensi e per gli effetti dell'articolo 1457 cod. civ.;
- che il Capitolato Tecnico, così come gli altri atti di gara, ivi compreso quanto stabilito relativamente alle modalità di esecuzione contrattuali, costituiranno parte integrante e sostanziale del contratto che verrà stipulato con la stazione appaltante/ente committente.

ATTENZIONE: QUESTO DOCUMENTO NON HA VALORE SE PRIVO DELLA SOTTOSCRIZIONE A MEZZO FIRMA DIGITALE

DOCUMENTO DI OFFERTA ECONOMICA

NUMERO DI RDO: **3993877**

SISTEMI DI E-PROCUREMENT

DATA DI GENERAZIONE DOCUMENTO:

02/02/2024



General Ray S.R.L.
Z.I.Preda Niedda Nord Str.6
07100 Sassari
P.I.V.A. 02107820900
R.E.A. – C.C.I.A.A. N.149171

Tel. +39 079 240153
Fax. +39 079 2590569
E-mail :info@generalray.it
Capitale Sociale €.10.000,00 i.v.
Codice Univoco LX4UQQ5



IMPIANTO RADIOLOGICO CON ATTIVITA' PER INSTALLAZIONE IN MODALITA' CHIAVI IN MANO PRESSO L'ISTITUTO PENITENZIARIO DI BANCALI

Sezione di Radiografia Digitale Diretta Semiautomatica Motorizzata Marca Italray Mod. X-FRAME DR 2S.

Sezione Radiologica Digitale Diretta Semiautomatica Motorizzata, Marca Italray Mod.X-Frame DR 2S, composta da specifiche di seguito indicate e come da Product Data allegato, incluse tutte le opere edili e impiantistiche da installare presso l'Istituto Penitenziario di Bancali – Distretto Sanitario dell'ASL di Sassari come di seguito composta

- Generatore radiologico
- Colonna porta tubo a pavimento
- Tubo RX
- Camera DAP
- Collimatore
- Letto porta paziente
- Teleradiografo
- Sistema di acquisizione
- Flat pannel digitale 43x43

Con le seguenti caratteristiche:

n.1 PIXEL CP 650 50 KW

Generatore radiologico ad alta frequenza controllato a microprocessore, che fornisce una potenza di uscita di **50 KW con frequenze fino a 400 kHz.**

Viene impiegato con sistemi basati su pellicola o con rilevatori DR flat panel per la generazione di immagini digitali diagnostiche. Tale apparecchio dispone di:

- Comandi facili da utilizzare.
- Configurazione user friendly del sistema.
- Programmato per uso con APR, con esclusione manuale dei fattori tecnici.
- Ampia autodiagnosi con messaggi chiari per l'operatore.
- Selezioni Tempo e mA / mAs conformi alle normative IEC.
- Tempi di esposizione: 0.001 – 6.3 s. Accuratezza: 77 Steps





General Ray S.R.L.
Z.I.Preda Niedda Nord Str.6
07100 Sassari
P.I.V.A. 02107820900
R.E.A. – C.C.I.A.A. N.149171

Tel. +39 079 240153
Fax. +39 079 2590569
E-mail :info@generalray.it
Capitale Sociale €.10.000,00 i.v.
Codice Univoco LX4UQQ5



n.1 STATIX SYNCHRO STITCHING

Stativo porta-tubo a colonna scorrevole su rotaia a pavimento che non richiede alcun fissaggio a parete o a soffitto.

Possibilità di rotazione del tubo radiogeno per operare in abbinamento a teleradiografi; rotazione di tutto lo stativo di 180° per esami in laterale o proiezioni speciali; ampia corsa verticale del tubo con altezza minima da terra di cm. 39,5 per eseguire agevolmente esami degli arti inferiori.

n.1 RTM 90 HS

TUBO a raggi X ad anodo rotante con fuochi fini, piattello di grande diametro 90 mm. ed elevata capacità termica 300.000 UHT.

Il tubo "RTM 90/HS" è montato di serie su cuscinetti ad alta resistenza.

Le potenze massime consentite sono le seguenti:

3.000 giri (50 Hz) 24 kW fuoco 0,6 60 kW fuoco 1,2

Il tubo RTM 90 HS è racchiuso in una guaina di protezione di dimensioni estremamente compatte e linea moderna.

Sia il tubo che la guaina di protezione sono rispondenti alle vigenti normative internazionali ed in modo particolare a quelle di radioprotezione e quelle relative alle dimensioni dei fuochi.

Completo di linea A.T. ad una via

n.1 VacuDAP

Sistema elettronico per il calcolo automatico del prodotto dose per area direttamente interfacciato al sistema digitale al quale trasmette per ogni scatto il rapporto dose/area.

Il VacuDAP è uno strumento composto da:

- una camera di ionizzazione 70167
- cavo di collegamento 15 mt. tra camera di misura e controllo remoto
- alimentatore camera

n.1 COLLIMATORE AUTOMATICO





General Ray S.R.L.
Z.I.Preda Niedda Nord Str.6
07100 Sassari
P.I.V.A. 02107820900
R.E.A. – C.C.I.A.A. N.149171

Tel. +39 079 240153
Fax. +39 079 2590569
E-mail :info@generalray.it
Capitale Sociale €.10.000,00 i.v.
Codice Univoco LX4UQQ5



n.1 BTE SYNCHRO

Il BTE è un tavolo radiografico orizzontale ad altezza variabile. Il tavolo radiografico è realizzato con materiali resistenti a urti e ruggine e il piano porta paziente, in laminato, risulta inattaccabile dai mezzi di contrasto e scarsamente radio-opaco. Il piano paziente estremamente piatto favorisce l'accesso a pazienti traumatizzati o disabili, provenienti da sedie a rotelle o barelle, è flottante in ogni direzione e può variare la sua altezza da 55 cm a 88,5 cm. La radiotrasparenza del piano minimizza la dose al paziente.

Alla base del tavolo, l'operatore ha a disposizione 4 pedali di metallo rinforzato dedicati all'innalzamento/abbassamento (pedali centrali) o allo sblocco del piano paziente per movimento floating 4-way orizzontale (funzione duplicata su entrambi i pedali laterali del tavolo).

Un pulsante posizionato accanto al potter porta detettore permette, se premuto, di sbloccare i freni dello stesso per uno scorrimento manuale.

Nel funzionamento SYNCHRO (opzionale), durante ogni variazione dell'altezza del piano paziente il tubo radiogeno mantiene automaticamente la distanza focale desiderata liberando l'operatore dal dover effettuare la regolazione, tutto questo per massimizzare la produttività della sala.

Inoltre, durante l'esame, il detettore segue automaticamente il tubo radiogeno per garantire l'esatto centraggio tubodetettore. Nel caso in cui sia attiva l'opzione di COLLIMAZIONE AUTOMATICA, il collimatore motorizzato ottimizza l'area dell'immagine illuminando esclusivamente l'area corrispondente al formato richiesto dall'esame selezionato. Tale area illuminata viene mantenuta anche al variare della DFF.

n.1 BS 45 SYNCHRO

Teleradiografo con porta-cassette idoneo a contenere detettori digitale fino ad un formato 43X43 particolarmente studiato per esecuzione di esami del torace con tempi brevissimi.

n.1 X-FRAME DR EZ

X-FRAME DR EZ è il nuovo dispositivo Italray per la acquisizione e la elaborazione delle immagini digitali provenienti da detettori (fissi e wireless). Questo sistema offre elevate prestazioni in termini di gestione dei detettori e gestione dei meccanismi di automazione e alimentazione della Sala di Radiografia Digitale, a fronte di un notevolmente ridotto impatto economico.

X-FRAME DR EZ offre all'operatore una gestione semplificata dell'hardware della sala, in termini di:

- Integrazione del generatore con il sistema digitale
- Misuratore di dose (se previsto)
- Posizionamento automatico (versione Synchro)
- Centraggio tubo-detettore con mantenimento dell'allineamento (versione Synchro)





General Ray S.R.L.
Z.I.Preda Niedda Nord Str.6
07100 Sassari
P.I.V.A. 02107820900
R.E.A. – C.C.I.A.A. N.149171

Tel. +39 079 240153
Fax. +39 079 2590569
E-mail :info@generalray.it
Capitale Sociale €.10.000,00 i.v.
Codice Univoco LX4UQQ5



- Collimazione automatica in funzione dell'organo da esaminare (versione Synchro)
- Alimentazione dei potter per la gestione dei detettori fissi
- Acquisizione/processing delle immagini acquisite fino a 2 detettori (fissi e/o wireless)
- Stitching automatico (se presente)
- Masterizzazione CD/DVD integrato
- Elaborazione dell'immagine con algoritmo Everest-X
- Totale integrazione DICOM

Il dispositivo X-FRAME DR EZ è basato sull'uso di detettori allo stato solido che permettono la generazione di immagini radiologiche di elevata qualità, in tempo reale e indici di esposizione molto bassi. La versatilità di questo sistema viene ulteriormente aumentata grazie all'uso di detettori digitali wireless, formato cassetta, alimentati a batteria, che acquisiscono senza alcun collegamento fisico con la workstation permettendo così un'autonomia operativa praticamente illimitata e liberando la sala da ostacoli o cablaggi rischiosi.

L'algoritmo Everest X ottimizza automaticamente il processing dell'immagine in funzione del tipo di esame e della regione anatomica. Esalta il contenuto dell'immagine e i dettagli sia su aree corporee ad alta attenuazione radiografica (spalle, addome) che su quelle a bassa attenuazione (polmoni, cavità ecc.).

È inoltre presente una vasta gamma di funzionalità di post processing, quali: Edge Enhancement, Zoom, Window/Level (automatico e manuale), Misure angolari e lineari, Collimatori Elettronici, Stitching dell'Immagine (automatico e manuale), Indice di Deviazione (DI), Indice di Esposizione (EI) ed Inserimento testo e frasi predefinite, ad arricchire il contenuto diagnostico dell'immagine radiologica.

La piena conformità allo standard DICOM 3.0 assicura ampia connessione attraverso il Sistema Informativo della Radiologia (RIS) e Sistemi di Archiviazione (PACS).

Il dispositivo X-FRAME DR EZ è costituito da:

- Workstation di acquisizione delle immagini completa di software di gestione immagini X-FRAME DR
- Access point per la comunicazione wi-fi con il rilevatore
- Box di alimentazione detettori fissi, nel caso almeno uno ne sia presente

L' X-FRAME DR EZ viene fornito completo di:

- Monitor 21" colori MX216 2MP
- Detettore digitale wireless iRay Mars 1717X CSI di dimensioni 43x43cm, dotato di n.2 batterie e n.1 caricabatterie
- Dicom special package (Print, Store, Worklist, RDSR)
n.1 Scrivania da lavoro





General Ray S.R.L.
Z.I.Preda Niedda Nord Str.6
07100 Sassari
P.I.V.A. 02107820900
R.E.A. – C.C.I.A.A. N.149171

Tel. +39 079 240153
Fax. +39 079 2590569
E-mail :info@generalray.it
Capitale Sociale €.10.000,00 i.v.
Codice Univoco LX4UQQ5



Optional inclusi:

- Kit AEC completo di:

- Scheda di controllo per generatore CMP
- N.2 camere di ionizzazione (per teleradiografo e tavolo)

- Kit Stitching Automatico completo di:

- Meccanica sincronizzata tubo-detettore
- Software ricostruzione immagine
- Carrello di supporto paziente con doppia pedana a scomparsa
- Fascia di contenzione per carrello

Nell'offerta sono compresi i Lavori edili ed impiantistici propedeutici all'installazione del Sezione di Radiologia Digitale Semiautomatica Motorizzata Italray Mod.X-FRAME DR 2S,

- Quadro elettrico dedicato al sistema
- Porte anti-x
- Visiva anti-x

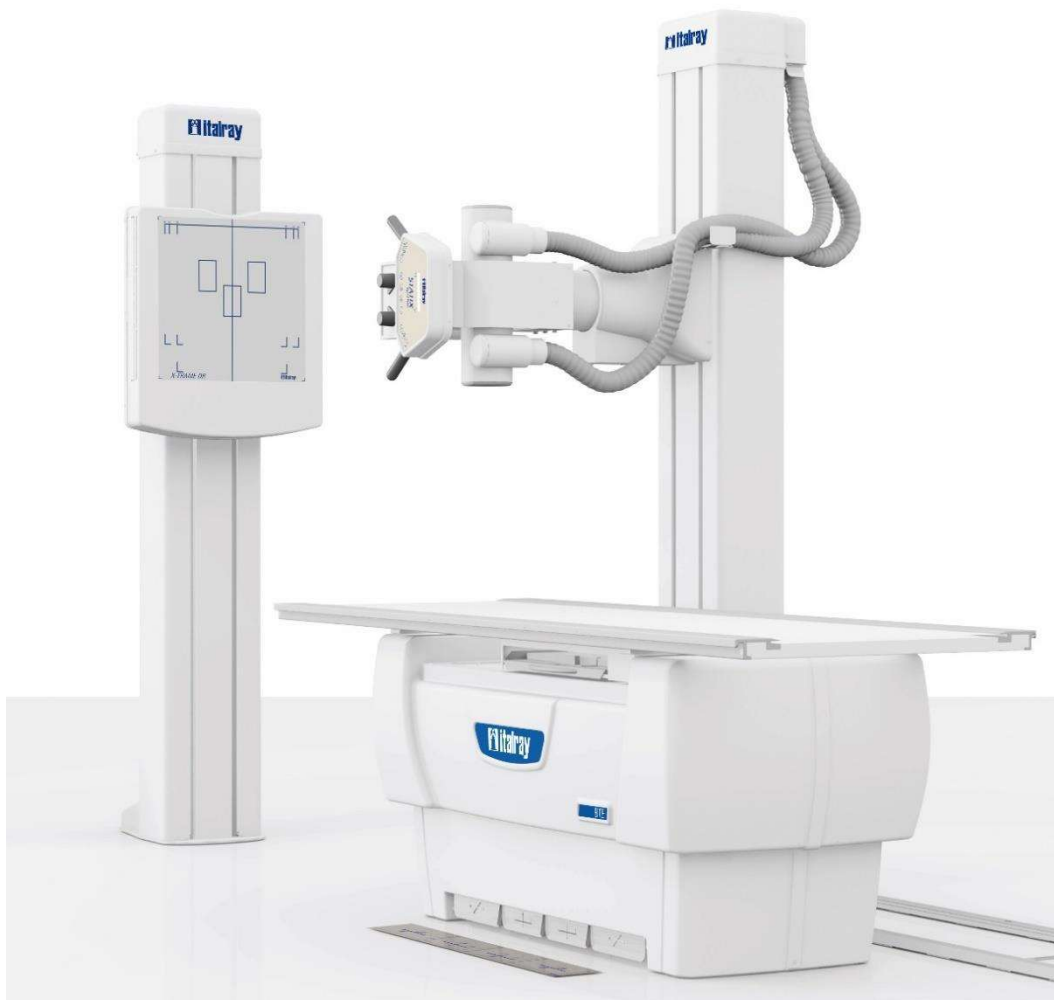
E quanto necessario per dare la fornitura finita e collaudata in modalità chiavi in mano così come dettagliato nel Computo Metrico trasmesso in allegato.



DR2S Solution

Soluzione di Radiografia Digitale
dedicata a esami toracici e di
Radiografia Generale

Product Data



Cod. PDI-X2S Rev. 14

DR2S SOLUTION

La sala radiologica digitale DR2S rappresenta una soluzione compatta, a doppio detettore digitale, con elevate prestazioni ed ingombri ridotti, composta da:

- Generatore radiologico ITALRAY **PIXEL CP**
- Stativo porta tubo a pavimento ITALRAY **STATIX**
- Tavolo trocoradiografico ITALRAY **BT** (in opzione anche elevabile **BTE**) con detettore digitale (fisso o portatile)
- Teleradiografo verticale ITALRAY **BS45** con detettore digitale (fisso o portatile)
- Dispositivo digitale di acquisizione immagini con workstation ITALRAY **X-FRAME DR EZ**.

DR2S rappresenta la configurazione più completa presente sul mercato ad oggi. X-FRAME DR2S garantisce una altissima produttività ed un efficiente flusso di lavoro grazie al suo doppio detettore digitale (opzionale) e soprattutto grazie alla sua estrema facilità d'uso. X-FRAME DR2S con uno stativo a pavimento, tavolo elevabile e teleradiografo a colonna garantisce ottime prestazioni in ogni condizione di lavoro fornendo una massima flessibilità in ogni applicazione.

Il generatore radiologico controllato a microprocessore ITALRAY PIXEL CP fornisce un output al tubo con frequenza fino a 400 kHz. In questo modo viene garantita un'altissima qualità del raggio X e della immagine radiologica prodotta.

ITALRAY DR2S è basata sul detettore allo stato solido realizzato con tecnologia al silicio amorfo (a-Si) e scintillatore allo Ioduro di Cesio (CsI), combinazione che rappresenta lo stato dell'arte dell'imaging medico e che permette la generazione di immagini radiologiche di elevata qualità, in tempo reale e indici di esposizione molto bassi.

La versatilità della sala ITALRAY DR2S viene ulteriormente aumentata grazie al detettore digitale wireless, formato cassetta, alimentato a batteria, che acquisisce senza alcun collegamento fisico con la workstation permettendo così un'autonomia operativa praticamente illimitata e liberando la sala da ostacoli o cablaggi rischiosi.

L'algoritmo everest-X ottimizza automaticamente il processing dell'immagine in funzione del tipo di esame e della regione anatomica. Esalta il contenuto dell'immagine e i dettagli sia su aree corporee ad alta attenuazione radiografica (spalle, addome) che su quelle a bassa attenuazione (polmoni, cavità ecc.).

Il software X-FRAME DR, possiede una vasta gamma di funzionalità di post processing, quali: Edge Enhancement, Zoom, Window/Level (automatico e manuale), Misure angolari e lineari, Collimatori Elettronici, Stitching dell'Immagine (automatico e manuale) ed Inserimento testo e frasi predefinite.

X-FRAME DR assicura ampia connessione attraverso il Sistema Informativo della Radiologia (RIS) e Sistemi di Archiviazione (PACS) grazie alla piena conformità allo standard DICOM 3.0.

DR2S SOLUTION

ITALRAY DR2S può essere fornita con detettori flat panel sia wireless mobili che fissi, per adattarsi perfettamente a tutte le esigenze del cliente.

Sono disponibili numerose combinazioni come mostrato nella tabella seguente:

DR2S: DETETTORI		
N° di detettori	Bucky verticale	Bucky orizzontale
I) 1 detettore wireless	Wireless	
II) 2 detettori fissi	Fisso	Fisso
III) 1 detettore fisso + 1 detettore wireless	Fisso	Wireless
IV) 2 detettori wireless	Wireless	Wireless

CARATTERISTICHE PRINCIPALI

RILEVATORE DIGITALE LEGGERO E WIRELESS DOTATO DI BATTERIE^(*)

Il rilevatore digitale portatile allo stato solido realizzato con tecnologia al silicio amorfo (a-Si), acquisisce e trasmette le immagini in modalità wireless alla workstation. Il funzionamento a batteria e il peso estremamente leggero donano al dispositivo autonomia di funzionamento e facile maneggevolezza.



INTERFACCIA GRAFICA

L'interfaccia utente di X-FRAME DR2S è stata pensata e realizzata per consentire un facile accesso a tutte le sue funzionalità, grazie a icone grandi e intuitive, posti sulla barra laterale.

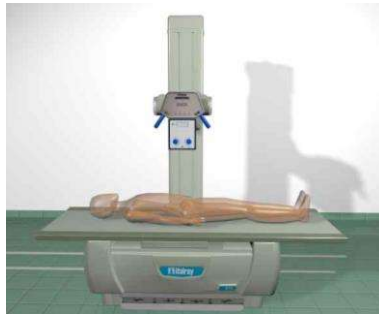


^(*) Opzionale

CARATTERISTICHE PRINCIPALI

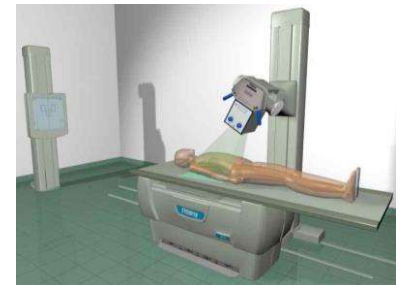
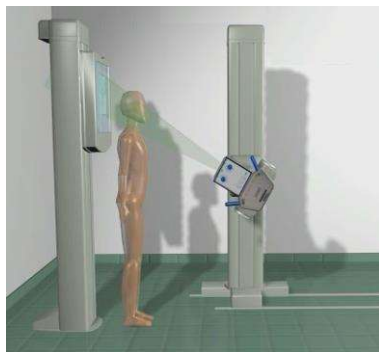
AUTOTRACKING^(*)

Mantenimento automatico della distanza verticale tubo - detettore



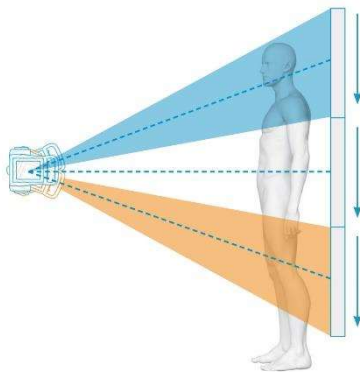
CENTRAGGIO E COLLIMAZIONE AUTOMATICI^(*)

Centraggio e collimazione automatici. Per esposizioni orizzontali ed oblique



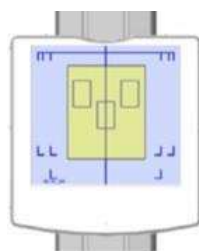
STITCHING AUTOMATICO^(*)

Stitching rotazionale nella sala DR2S

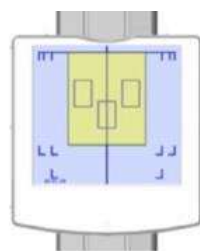


COLLIMAZIONE SPECIALE PER PAZIENTI PEDIATRICI

Per pazienti pediatrici, ossia quando il torace esaminato è di dimensioni ridotte e quindi non copre tutta l'area sensibile, il collimatore si allinea con il bordo superiore del detettore e non con il suo centro. In questo modo si evita di esporre il paziente ad una inutile radiazione.



CENTRAGGIO NORMALE



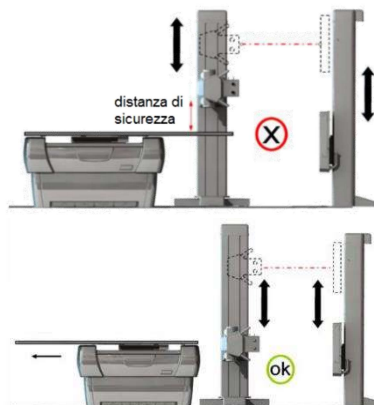
CENTRAGGIO PEDIATRICO

^(*) Opzionale

CONTROLLI E SICUREZZA

PREVENZIONE DELLE COLLISIONI

Qualsiasi movimento automatico viene immediatamente interrotto in presenza di un ostacolo, grazie ad appositi sensori anti collisione. Inoltre, come garanzia superiore di controllo, l'attivazione di qualsiasi movimento è sempre di tipo intenzionale ("uomo-morto").



SOLUZIONI CONDIVISE

Il detettore wireless viene facilmente condiviso tra TUTTI i dispositivi DR e DRF Italray, per una massima ottimizzazione dell'investimento.



DR2S SOLUTION

CARATTERISTICHE TECNICHE		
TAVOLO RADIOGRAFICO	BTE ^(*)	BT
Tavolo elevabile	Si	No
Altezza	[55; 88,5] cm – Motorizzata	75 cm
Velocità di elevazione	2,4 cm/sec	-
Massimo carico	Massimo carico dinamico: 250 kg	
Controlli	Pedali: Innalzamento Su/ Giù, Sblocco piano paziente	Pedale infrarosso: Sblocco piano paziente
PIANO PAZIENTE		
Materiale	Materiale composito	
Dimensioni	220 x 77 cm	
Distanza Piano paziente - Detettore	6,8 cm	
Assorbimento	0,5 mm Al @ 70kVp	
Movimenti	6-way	4-way
Scorrimento longitudinale	± 50 cm	
Scorrimento trasversale	± 13 cm	
Scorrimento detettore	40 cm – Motorizzato	
Velocità di scorrimento detettore	7,5 cm/s	
Copertura paziente	183 cm	
Movimenti automatici e sincronizzati	Sì ^(*) . Centraggio e inseguimento automatico (orizzontale e verticale) tubo – detettore. Mantenimento DFF	
Porta detettore	Predisposto sia per detettore fisso che portatile (ISO 4090)	

^(*) Opzionale

CARATTERISTICHE TECNICHE

TELERADIOGRAFO VERTICALE (BS45)

Minima altezza tra centro detettore e pavimento	44 cm
Massima altezza tra centro detettore e pavimento	202 cm
Corsa verticale	158 cm. Manuale controbilanciato. Motorizzato automatico ^(*)
Velocità di scorrimento verticale	6,6 cm/s
Movimenti automatici e sincronizzati	Si ^(*) . Centraggio e inseguimento automatico (verticale) tubo – detettore. Mantenimento DFF
Dispositivo anticollisione	Sensore di prossimità
Inserimento detettore	Destro o Sinistro (Configurabile)
Distanza Superficie di appoggio - Detettore	6 cm
Assorbimento	< 0.5 mm Al eq @ 70kVp
Porta detettore	Predisposto sia per detettore fisso che portatile

GRIGLIE

Controllo griglia	Si. Automatico.
Tipo di griglia	Stazionaria o oscillante
Tavolo radiografico (BT/BTE)	Per detettore fisso: griglia rimovibile e fissa: DFF 110 cm, R12; 80 l/cm. Per detettore wireless: griglia oscillante: DFF 120 cm, R12, 36 l/cm.
Stativo verticale (BS45)	Per detettore fisso: griglia rimovibile e fissa. DFF 140 cm, R12; 80 l/cm.

^(*) Opzionale

CARATTERISTICHE TECNICHE	
STATIVO PORTA TUBO (STATIX)	
Binari longitudinali	248 cm anteriore, 300 cm posteriore
Altezza del binario	2 cm
Corsa longitudinale	207,6 cm
Movimento longitudinale	Manuale
Max altezza fuoco tubo radiogeno	200,8 cm
Min altezza fuoco tubo radiogeno (raggio verticale)	41,8 cm
Min altezza fuoco tubo radiogeno (raggio orizzontale)	39,5 cm
Movimento verticale	Manuale Motorizzato con centraggio automatico del detettore (raggio verticale ed orizzontale) e mantenimento DFF con detettore orizzontale automatica ^(*)
Freni	Elettromagnetici
Asse orizzontale, angolo rotazione tubo	±135° (stop meccanici ogni 90°)
Asse verticale, rotazione colonna	±90° (stop meccanici ogni 90°)
Consolle	Impugnature a maniglia ergonomica
Display Consolle	LCD, con DFF, posizione lineare, ed angolare, messaggi di stato e di errore.
TUBO RADIOGENO ^(**)	
Velocità anodica	3000 gg/min (10.000 gg/min con HSS)
Materiale anodico	RTM
Tensione	Fino a 150 kV
Capacità termica anodica	300 kHU
Capacità massima di raffreddamento	60 kHU/min (750 W)
Angolo anodico	12,5°
Dimensioni macchie focali	06x0,6 mm (fuoco piccolo) - 1,2x1,2 mm (fuoco grande)
Potenza nominale	P _{max} =32 kW (fuoco piccolo) - P _{max} =78 kW (fuoco grande)
Filtrazione inerente	0,7 mm Al @ 75 kV

^(*) Opzionale

^(**) I dati sono puramente indicativi e riferiti alle configurazioni standard. Qualsiasi requisito può essere diversamente soddisfatto scegliendo dispositivi più adatti a soddisfare le esigenze del cliente.

CARATTERISTICHE TECNICHE

GENERATORE RADIOLOGICO^(**)

Frequenza di lavoro	Fino a 400 kHz
Potenza di uscita	50 kW
Ripple	< 1%
Range kV	40 - 150 kV. Accuratezza: 1 kV
Range mA	16-630 mA; Accuratezza: 11 steps
Range mAs	0,1 - 630 mAs
Tempi di esposizione	0,001 - 6,3 s. Accuratezza: 77 steps.
HSS	Si ^(*)
APR	Più di 1100 programmi anatomici. Tecnica a 3 punti, a 2 punti, ad 1 punto.
Operazioni indipendenti	Si. Il generatore radiologico può lavorare indipendentemente con altri recettori immagini es. film e/o CR
Consolle generatore	Integrato nella workstation di acquisizione (Consolle aggiuntiva ^(*))
Automatic Exposure Control (AEC)	3-camere con sensori allo stato solido
Misuratore di Dose (DAP)	Si ^(*) . Con dati dose salvati nell'header DICOM dell'immagine.

COLLIMATORE

Controllo lamelle	Manuale o automatico ^(*)
Tempo ON	Default: 20 s (configurabile)
Collimazione	Campo quadro (0x0 cm – 48x48 cm @ DFF=1 m)
Contributo Al eq alla filtrazione	Min 1,2 mm Al
Filtrazione aggiuntiva ^(*)	<ul style="list-style-type: none"> • 1 mm Al + 0,1 mm Cu • 1 mm Al + 0,2 mm Cu • 2 mm Al + 0,3 mm Cu Selezione manuale e controllo remoto (entrambi motorizzati)

^(*) Opzionale

^(**) I dati sono puramente indicativi e riferiti alle configurazioni standard. Qualsiasi requisito può essere diversamente soddisfatto scegliendo dispositivi più adatti a soddisfare le esigenze del cliente.

DR2S SOLUTION

CARATTERISTICHE TECNICHE				
SISTEMA DIGITALE IMMAGINI				
DETETTORE FLAT PANEL	Pixium 3543 DR	Pixium 3543 EZ ^(*)	Pixium 2430 EZ ^(*)	Pixium 4343x-E ^(*)
Tipo	Portatile wireless			Fisso
Tecnologia	Silicio Amorfo			
Scintillatore	Ioduro di Cesio (CsI)			
Formato (ISO 4090)	35 x 43 cm	35 x 43 cm	24 x 30 cm	43 x 43 cm
Matrice effettiva di pixel	2664 x 2156 pixels	2880 x 2400 pixels	1560x1920 pixels	2860 x 2874 pixels
Conversione AD	16 bit			
Pixel pitch	160 µm	148 µm	148 µm	148 µm
Indicatore batteria	Si. Inserito nell'interfaccia software			-
Tempo di carica batteria	Max 4 ore			-
Autonomia batteria	Max. 8 ore			-
Massima capacità di carico	Distribuito: 150 kg	Distribuito: 300 kg		-
DQE (tipico) (@ 0lp e RQA5, per IEC 62220-1)	70%	70%		65%
MTF	@ 1 lp/mm: 61% @ Nyquist: 13%	@ 1 lp/mm: 61% @ Nyquist: 10%		@ 1 lp/mm: 61% @ Nyquist: 12%
Tempo presentazione immagine	< 6 s (Preview: 2 s)	< 6 s (Preview: 1 s)	4 s (Preview: 1 s)	~ 3 s (Preview: < 5)
Risoluzione spaziale	3,13 lp/mm	3,4 lp/mm		???
Peso (incluso batteria)	3,1 kg	2,8 kg	1,6 kg	< 12 kg
Interfaccia di comunicazione	Wireless / Cablata ^(*)			Cablata
Sincronismo generatore	Pulsante raggi – Modalità <i>Autotrigger</i>			-
Memoria interna	1 GB (approssimativamente 50 immagini a piena risoluzione)			-
Componenti standard	Un detettore Una batteria	Un detettore Due batterie Un carica batterie a 3 scomparti		-
Componenti opzionali	Un carica batterie a 3 scomparti ^(*) Una batteria ^(*)	-		-

^(*) Opzionale

DR2S SOLUTION

CARATTERISTICHE TECNICHE

SISTEMA DIGITALE IMMAGINI

DETETTORE FLAT PANEL	Mars 1717X ^(*)	Mars 1417X ^(*)
Tipo	Detettore statico portatile wireless	
Tecnologia	Silicio Amorfo	
Scintillatore	Ioduro di Cesio (CsI)	
Formato (ISO 4090)	43x43 cm (17"x17")	35x43 cm (14"x17")
Dimensione del detettore	46,0 x 46,0 x 1,5 cm	38,4 x 46,0 x 1,5 cm
Matrice effettiva di pixel	4267x4267 pixels	3500x4300 pixels
Conversione AD	16 bit	
Pixel pitch	100 µm	
Indicatore batteria	Si, con carica batterie a doppio slot	
Tempo di carica batteria	4 ore	
Autonomia batteria	8,5 ore	
Massima capacità di carico	300 kg	
DQE (tipico) (@ 0lp e RQA5, per IEC 62220-1)	77%	75%
MTF	@ 1 lp/mm: 69% @ 3 lp/mm: 22%	@ 1 lp/mm: 68% @ 3 lp/mm: 21%
Tempo presentazione immagine	<5 s	<4.5s
Risoluzione spaziale	Min 4.3 lp/mm	4.3 lp/mm
Peso (incluso batteria)	Max 3,4 kg (inclusa batteria)	3 kg (inclusa batteria)
Interfaccia di comunicazione	Wireless	
Sincronismo generatore	Pulsante raggi – Modalità <i>Autotrigger</i>	
Componenti standard	Un detettore Due batterie Un alimentatore	

^(*) Opzionale

CARATTERISTICHE TECNICHE

SISTEMA DIGITALE IMMAGINI

DETETTORE FLAT PANEL	Mars 1717V3
Tipo	Detettore statico portatile wireless
Tecnologia	Silicio Amorfo
Scintillatore	Ioduro di Cesio (CsI)
Formato (ISO 4090)	43x43 cm (17"x17")
Dimensione del detettore	46,0 x 46,0 x 1,5 cm
Matrice effettiva di pixel	3072 x 3072 pixels
Conversione AD	16 bit
Pixel pitch	139 µm
Indicatore batteria	Si, con carica batterie a doppio slot
Tempo di carica batteria	Max 2,5 ore
Autonomia batteria	5 ore
Massima capacità di carico	100 kg
DQE (tipico) (@ 0lp e RQA5, per IEC 62220-1)	66%
MTF	@ 1 lp/mm: 70% @ 3 lp/mm: 41%
Tempo presentazione immagine diagnostica	5 s
Risoluzione spaziale	3,6 lp/mm
Peso (incluso batteria)	4,6 kg (inclusa batteria)
Interfaccia di comunicazione	Wireless
Sincronismo generatore	Pulsante raggi – Modalità <i>Autotrigger</i>
Componenti standard	Un detettore Due batterie Un alimentatore

(*) Opzionale

DR2S SOLUTION

CARATTERISTICHE TECNICHE

WORKSTATION DIGITALE (X-FRAME DR EZ)

HARDWARE

Hard-disk	500 GB (SATA) + 64 GB (MSATA)
Processore	Intel Celeron, 1,4 GHz Dual Core, fanless
RAM	4 GB RAM DDRIII
Sistema operativo	Windows 7 Embedded
Rete TCP/IP	Gigabit Ethernet
Access point	Si ^(*) . 802.11g/108 Mbps 2,4 GHz Wireless Access Point
UPS	Si ^(*) . Gruppo di alimentazione tampone che garantisce il tempo necessario per spegnere in modo sicuro i sistemi computerizzati essenziali, al fine di impedire perdite o danneggiamento dei dati.
Capacità di archiviazione immagini	Più di 30.000 immagini singole a piena risoluzione.

SOFTWARE

Dimensioni immagini archiviate in locale	15 MB (12,5 MB tipico)
Algoritmo di enhancement	everest-X
LUT automatica	Lineare e logaritmica
Stitching ^(*)	Automatico / Manuale
Funzioni di post processing	Flip/Mirror, R.O.I., Pan/Zoom, Window/Level, Window/Level Automatico, Edge enhancement, Annotazioni, Misure Lineari e Angolari, Inversione dei Livelli di Grigio, Rotazione immagine, Collimatori grafici, Filtri Spaziali, Visualizzazione Multi-Immagine, Export immagini (DICOM, JPEG). Indice di esposizione.
APR	Si, preconfigurata e modificabili
Multi-lingua	Inglese, Italiano.

STITCHING ^(*)

Composizione immagine	Automatica / Manuale
Max. n° di immagini per ricomposizione	3
Max. lunghezza immagine finale	120 cm
Tempo dall'ultima esposizione	< 20 s

^(*) Opzionale

DR2S SOLUTION

CARATTERISTICHE TECNICHE

WORKSTATION DIGITALE

CARATTERISTICHE MONITOR PER X-XFRAME DR EZ

Tipo	Medicale, LCD colori, almeno 1,92 megapixel con retroilluminazione a LED
Dimensione	21.3"
Risoluzione raccomandata	1600x1200 pixel
Formato display	4:3
Ingresso segnale video	DVI-I x 1, DisplayPort x 1

NETWORKING

Funzioni DICOM

DICOM Storage (SCU)	Si. Invio immagine al PACS
DICOM Modality worklist (SCU)	Si. Interfaccia con HIS / RIS con opzione di auto-refresh
DICOM Print (SCU)	Si. Stampa di immagini mediche in layout standardizzati
DICOM Media exchange (DICOM DIR)	Si ^(*) . Esportazione su CD/DVD delle immagini paziente
DICOM MPPS (SCU)	Si ^(*) . Invio dello stato dell'esame al HIS / RIS
DICOM Storage Commitment (SCU)	Si ^(*) . Invio dello stato
DICOM Verification (SCU)	Si ^(*)
DICOM Storage SCP	Si ^(*) . Ricezione di immagini dicom.
DICOM Query / Retrieve (SCU)	Si ^(*) . Richiesta e recupero di immagini DX e CR dal PACS
DICOM Structured Dose Report	Si ^(*) . Supporto per lo scambio dei dati strutturati prodotti in fase di acquisizione e/o elaborazione dell'immagine

ASSISTENZA REMOTA

Accesso remoto	La sala ITALRAY DR2S è dotata di un sistema di teleassistenza grazie al quale i tecnici ITALRAY, mediante collegamento internet, accedono al sistema per assistenza e aggiornamenti. La corretta funzionalità di questo servizio è subordinata alle caratteristiche tecniche e gestionali della rete ospedaliera
----------------	--

^(*) Opzionale

DR2S SOLUTION

CARATTERISTICHE TECNICHE

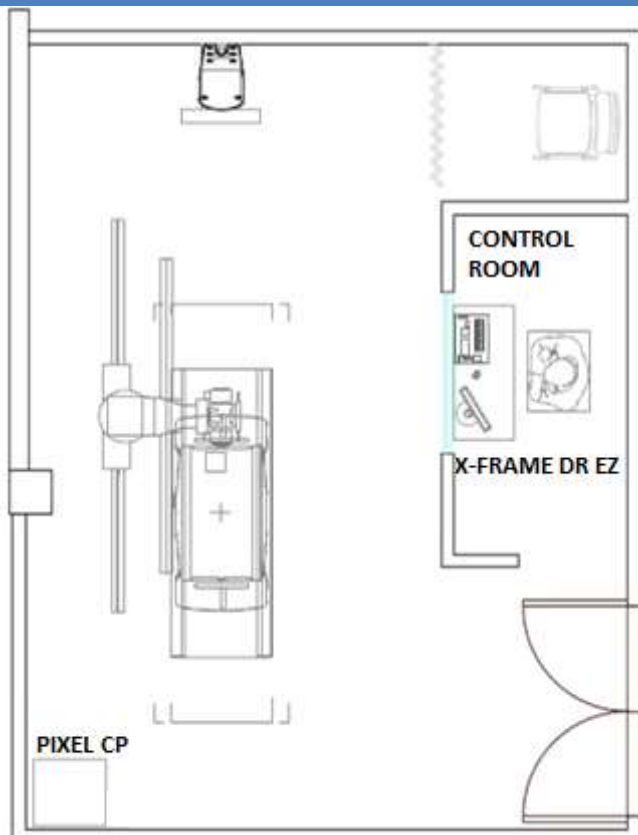
DATI DI INSTALLAZIONE

Alimentazione	Generatore: 380 Vac +/- 10%, 50/60 Hz (220 Vac ^(*)) X-FRAME DR EZ: 230 Vac ±10%; 50/60 Hz 3A
Teleradiografo (BS45)	DIMENSIONI: 81 x 56 x 229 cm PESO: 200 kg
Stativo porta tubo (STATIX)	DIMENSIONI: 300 x 107 x 233 cm BINARI LONGITUDINALI ANTERIORI: 248 cm BINARI LONGITUDINALI POSTERIORI 300 cm ALTEZZA BINARIO: 2 cm PESO: 219 kg
Tavolo radiografico (BT/BTE)	DIMENSIONI: 220 x 77 x 55 cm (BTE) - 220 x 77 x 75 cm (BT) PESO: 250 kg (BTE) - 140 kg (BT)
Armadio generatore (PIXEL CP)	DIMENSIONI: 55,9 x 40,6 x 123,7 cm PESO: 107 kg
X-FRAME DR EZ	DIMENSIONI: 30,1 x 29,6 x 22,5 cm PESO: ~ 11 kg
POWER UNIT (solo con detettori fissi)	DIMENSIONI: 51,5 x 35 x 17 cm PESO: 19 kg

CONDIZIONI AMBIENTALI

OPERATIVE	ACCESSORI RADIOLOGICI	DETTTORE WIRELESS	DETTTORE FISSO
Temperatura	+10°C ÷ +40°C	+15°C ÷ +35°C	15°C ÷ +35°C (C) / 10°C ÷ +40° (G)
Umidità	30% ÷ 75%	20% ÷ 80%	20% ÷ 75% (C) / 20% ÷ 85% (G)
Pressione atmosferica	700 mbar ÷ 1100 mbar	700 mbar ÷ 1100 mbar	700 mbar ÷ 1060 mbar
TRASPORTO E IMMAGAZZINAMENTO	ACCESSORI RADIOLOGICI	DETTTORE WIRELESS	DETTTORE FISSO
Temperatura	0°C ÷ +50°C -	-10°C ÷ +55°C	-25°C ÷ +55°C (C) / -25°C ÷ +70° (G)
Umidità	20% ÷ 80%	5% ÷ 95%	5% ÷ 95% (C) / 5% ÷ 98% (G)
Pressione atmosferica	500 mbar ÷ 1100 mbar	500 mbar ÷ 1100 mbar	500 mbar ÷ 1060 mbar

CONSIDERAZIONI SULLA SALA RADIOGRAFICA (LAYOUT TIPICO)



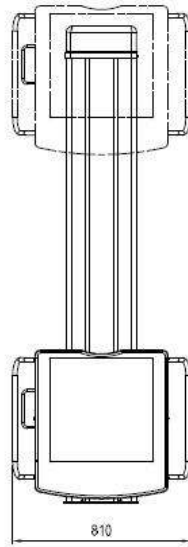
^(*) Opzionale

DR2S SOLUTION

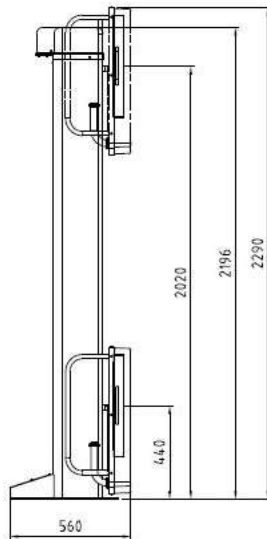
DIMENSIONI ED INGOMBRI

BS45

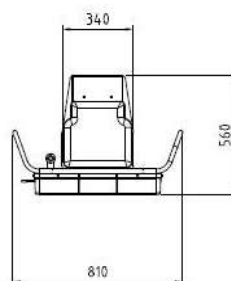
VISTA FRONTALE



VISTA LATERALE



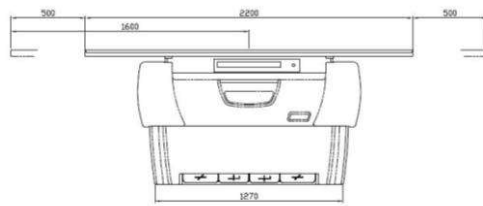
VISTA DALL'ALTO



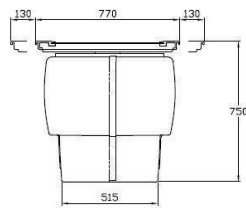
DIMENSIONI ED INGOMBRI

BT/BTE

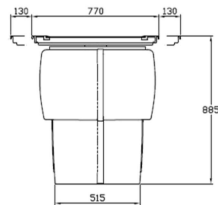
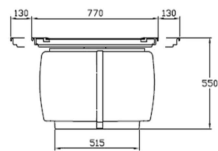
VISTA FRONTALE



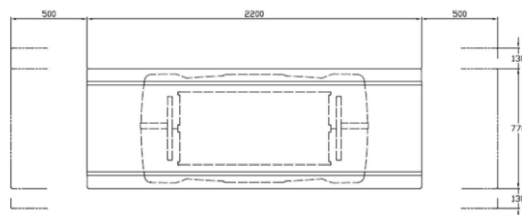
VISTA LATERALE BT



VISTA LATERALE BTE



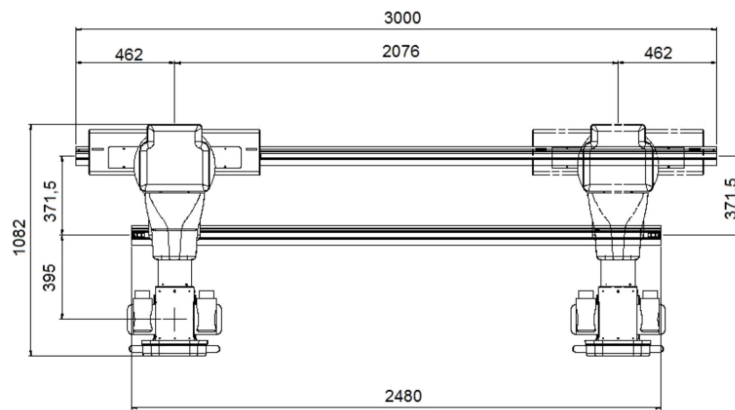
VISTA DALL'ALTO



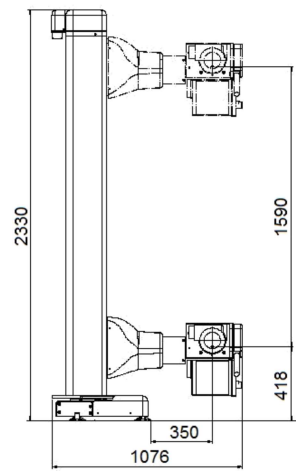
DIMENSIONI ED INGOMBRI

STATIX

VISTA DALL'ALTO



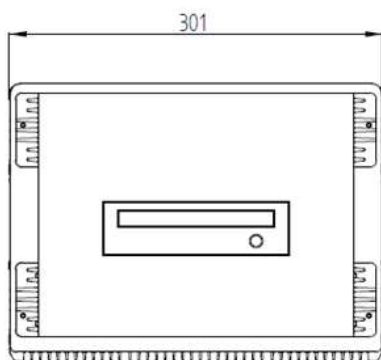
VISTA LATERALE



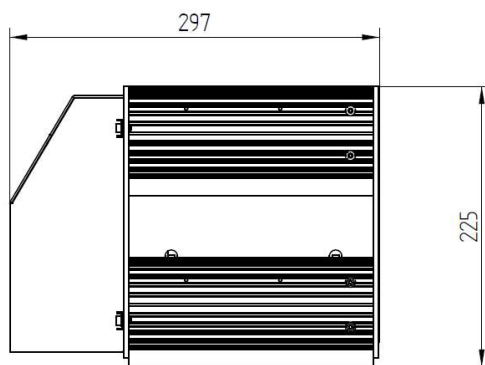
DIMENSIONI ED INGOMBRI

UNITA' PRINCIPALE X-FRAME DR-EZ

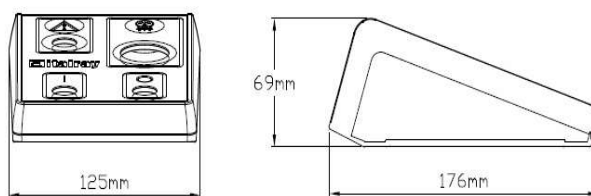
VISTA FRONTALE



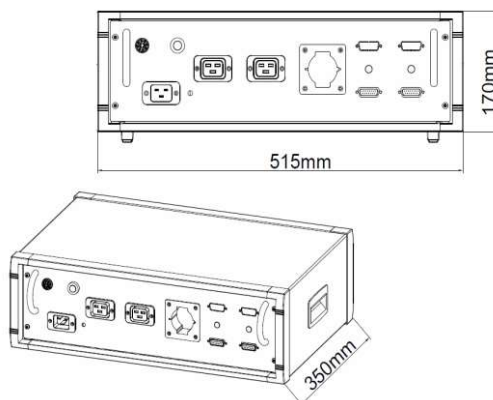
VISTA LATERALE



CONSOLLE X-FRAME DR EZ



POWER UNIT (SOLO CON DETETTORI FISSI)



ACCESSORI

ACCESSORIO PER TELERADIOGRAFO VERTICALE^(*)

Carrello di supporto paziente per l'esecuzione degli esami alla colonna in toto e agli arti inferiori con doppia pedana a scomparsa, dotato di fascia di contenzione opzionale.



ACCESSORI PER TAVOLO TROCORADIOGRAFICO^(*)

Fascia di compressione
Maniglie (coppia)
Supporto gambe (coppia)



Supporto per detettore wireless per proiezioni laterali su paziente supino



^(*) Opzionale

DR2S SOLUTION

ACCESSORI

ACCESSORI PER DETETTORE WIRELESS^(*)

Contenitore per detettore wireless per eseguire esami sottocarico



ACCESSORI PER TAVOLO TROCORADIOGRAFICO^(*)

Contenitore porta griglia con maniglia per trasporto detettore



^(*) Opzionale

INSTALLAZIONE E GARANZIA

INSTALLAZIONE

La sala DR2S può essere installata solo da personale ITALRAY oppure da personale che ha eseguito appropriate corsi di formazione presso Italray.

GARANZIA

Ogni dispositivo prodotto o rivenduto da Italray ha un anno di garanzia dalla data di collaudo. Il cliente può sottoscrivere comunque una estensione della garanzia nelle modalità più comode.

ITALRAY si riserva il diritto di apportare, in qualsiasi momento, modifiche e migliorie



Via Del Parlamento Europeo 9/D 50018 Scandicci
Firenze
Tel. +39/055/7228511 fax. +39/055/7228512

info@italray.it
italray.it

COMPUTO METRICO

OGGETTO: Lavori propedeutici all'installazione di un apparecchio di radiodiagnostica ad immagini digitali presso i locali del Ambulatorio medico delle Carceri di Bancali.

COMMITTENTE: ASL Sassari

Sassari, 30/01/2024

IL TECNICO

Num.Ord. TARIFFA	DESIGNAZIONE DEI LAVORI	DIMENSIONI				Quantità	IMPORTI	
		par.ug.	lung.	larg.	H/peso		unitario	TOTALE
	R I P O R T O							
	LAVORI A CORPO							
1 ACC.01	Accantieramento e organizzazione del cantiere Accantieramento SOMMANO a corpo					1,00 1,00		
2 ED.01	Perforazione di muratura di qualsiasi spessore, eseguita in orizzontale o inclinata, con l'impiego di sonda meccanica a rotazione (a secco o con getto d'acqua), con l'ausilio di aria compressa per la pulitura del foro e le cautele necessarie per evitare danni alle parti attraversate; compresi eventuali tagli a forza, l'inserimento di apparecchi di guida per l'asta di comando della sonda per garantire l'esatta posizione e l'andamento rettilineo del foro ed ogni altro onere e magistero per dare il lavoro finito a regola d'arte. Eseguita su muratura di pietrame o in c.a. Attraversamento pareti per passaggio impianti FM - LUCI - DATI - IMP. SPECIALI SOMMANO cadauno					4,00 4,00		
3 ED.02	Taglio a sezione obbligata o apertura in breccia di struttura in conglomerato cementizio armato, da eseguire con idonei mezzi secondo le sagome prestabilite, compresi gli accorgimenti atti a tutelare l'incolumità degli operai e di terzi, le eventuali armature per puntellare o per presidiare strutture o fabbricati circostanti, l'innaffiamento e il carico di materiali su automezzo ed ogni onere e magistero per dare l'opera finita a regola d'arte; escluso il trasporto a deposito o a rifiuto nonché l'eventuale onere per il conferimento ad impianto autorizzato; valutato per il volume effettivo di struttura da asportare, ma comunque maggiore di 0,10 m3 per singolo intervento: CON L'IMPIEGO DI SCALPELLO A MANO O DI PICCOLI ATTREZZI ELETTROMECCANICI (carotatrice, troncatrice, trapano o simili). Apertura in breccia per posizionamento visiva SOMMANO a corpo					1,00 1,00		
4 ED.03	Ripresa delle spalle e stipiti del foro per la visiva, con malte cementizie, ripresa degli intonaci e tinteggiature di rifinitura, copreso ogni onere e magistero per dare l'opera finita alla perfetta regola dell'arte. Visiva SOMMANO cadauno					1,00 1,00		
5 SAR23_Pf.0 013.0005.000 5	TINTEGGIATURA DI PARETI E SOFFITTI INTERNI CON DUE MANI DI IDROPITTURA LAVABILE TRASPIRANTE E RESISTENTE ALL'INVECCHIAMENTO, a base di resine sintetiche, in tinte chiare correnti di cartella, data in opera su superfici intonacate a civile o lisciate, previo preparazione del fondo con una mano di fissativo ancorante, compreso, l'onere del ponteggio, lo sfido e il tiro in alto Sala Raggi *(lung.=5,80+4,40+4,15+1,10+0,80+3,62) Soffitto Refertazione *(lung.=2,95+2,35) Soffitto Consolle *(lung.=2,75+2,95) Soffitto SOMMANO m²					19,87 24,12 10,60 6,93 11,40 8,11 81,03		
6 IN.ANTIX.01	Fornitura e posa in opera di visiva anti X dimensioni 120x80 cm, completa di cristallo anti X con massima trasparenza con equivalenza di piombo non inferiore a 2 mm. Completa di cornici piombate adatte per sostenere il cristallo e rivestire completamente il vano muro. Finitura secondo indicazioni della D.L. In opera comprese tutte le opere murarie per il montaggio, i trasporti,							
	A R I P O R T A R E							

Num.Ord. TARIFFA	DESIGNAZIONE DEI LAVORI	DIMENSIONI				Quantità	IMPORTI	
		par.ug.	lung.	larg.	H/peso		unitario	TOTALE
	R I P O R T O							
	<p>l'onere del tiro in alto, della movimentazione a mano per il trasporto nei luoghi di posa, tutti gli accorgimenti e precauzioni per garantire la continuità della protezione anti X tra parete e visiva ed ogni altro onere e magistero per dare il lavoro finito a regola d'arte. VISIVA CONSOLLE 120x80</p> <p style="text-align: right;">SOMMANO cadauno</p>					1,00		
						1,00		
7 INF.ANTIX. 02	<p>Fornitura e posa in opera di porta interna con schermatura anti X , apribile ad un'anta scorrevole delle dimensioni da 90 cm. h da 200 a 220cm, completa di pannellatura in MDF schermata con piombo ricavato da pani vergini di 1° fusione titolo 99,9 % , spessore 2 mm, rifinitura secondo indicazioni della D.L. Realizzata con profili blindati estrusi in lega di alluminio, schermato in piombo ricavato da pani vergini di 1° fusione titolo 99,9 % , spessore 2 mm, tale da assicurare la continuità di schermatura tra il pannello anti X dell'anta ed i pannelli anti X murali. Sistema di scorrimento a sospensione, con binari sagomati e ruote in teflon con cuscinetti a sfera tale da assicurare una perfetta apertura lenta e silenziosa. Dispositivo anti sbandamento a pavimento non a vista. Ancoraggio a parete della traversa a mezzo di tasselli chimici rinforzati. Completa di carter copri binario in estruso di alluminio, imbotte arrotondato in estruso di alluminio, completa di maniglia ad incasso o maniglioni lato interno ed esterno.</p> <p>In opera comprese opere murarie, i trasporti, l'onere del tiro in alto, della movimentazione a mano per il trasporto nei luoghi di posa, tutti gli accorgimenti e precauzioni per garantire la continuità della protezione anti X tra parete ed infisso ed ogni altro onere e magistero per dare il lavoro finito a regola d'arte. INGRESSO SALA RX DA REFERTAZIONE DIM. 90X210</p> <p style="text-align: right;">SOMMANO cadauno</p>					1,00		
						1,00		
8 INF.ANTIX. 03	<p>Fornitura e posa in opera di porta interna con schermatura anti X , apribile ad un'anta scorrevole delle dimensioni da 120 cm. h da 200 a 220cm, completa di pannellatura in MDF schermata con piombo ricavato da pani vergini di 1° fusione titolo 99,9 % , spessore 2 mm, rifinitura secondo indicazioni della D.L. Realizzata con profili blindati estrusi in lega di alluminio, schermato in piombo ricavato da pani vergini di 1° fusione titolo 99,9 % , spessore 2 mm, tale da assicurare la continuità di schermatura tra il pannello anti X dell'anta ed i pannelli anti X murali. Sistema di scorrimento a sospensione, con binari sagomati e ruote in teflon con cuscinetti a sfera tale da assicurare una perfetta apertura lenta e silenziosa. Dispositivo anti sbandamento a pavimento non a vista. Ancoraggio a parete della traversa a mezzo di tasselli chimici rinforzati. Completa di carter copri binario in estruso di alluminio, imbotte arrotondato in estruso di alluminio, completa di maniglia ad incasso o maniglioni lato interno ed esterno.</p> <p>In opera comprese opere murarie, i trasporti, l'onere del tiro in alto, della movimentazione a mano per il trasporto nei luoghi di posa, tutti gli accorgimenti e precauzioni per garantire la continuità della protezione anti X tra parete ed infisso ed ogni altro onere e magistero per dare il lavoro finito a regola d'arte. INGRESSO SALA RX DA CORRIDOIO DIM.120X210</p> <p style="text-align: right;">SOMMANO cadauno</p>					1,00		
						1,00		
9 PF.0001.000 1.0001.V	<p>TRASPORTO CON AUTOCARRO DI MEDIA PORTATA, compreso il ritorno a vuoto Viaggi a discarica</p> <p style="text-align: right;">SOMMANO viaggio</p>					1,00		
						1,00		
10 SAR23_PF.0 001.0009.000 5	<p>CONFERIMENTO A DISCARICA AUTORIZZATA DI MATERIALE COD. CER. 17.01.07 - Miscugli o scorie di cemento, mattoni, mattonelle e ceramiche, diverse da quelle di cui alle voci 17 01 06.</p> <p>Conferimento dei rifiuti presso impianto autorizzato al recupero, con rilascio di Copia del Formulario di identificazione dei rifiuti,</p>							
	A R I P O R T A R E							

Num.Ord. TARIFFA	DESIGNAZIONE DEI LAVORI	DIMENSIONI				Quantità	IMPORTI	
		par.ug.	lung.	larg.	H/peso		unitario	TOTALE
	R I P O R T O							
	debitamente vidimato dall'impianto, attestanti l'avvenuto conferimento presso lo stesso, da presentare in copia conforme alla Direzione dei Lavori in sede di emissione dello Stato d'Avanzamento dei Lavori. Inerti da demolizione					10,00		
	SOMMANO t					10,00		
11 SAR23_Pf.0 009.0001.008 3	FORNITURA E POSA IN OPERA DI Canaletta in resina autoestinguenta per la distribuzione di impianti elettrici e di comunicazione a vista, completa di coperchio di chiusura 150x80 mm ad uno scomparto, data in opera a vista, completa di raccordi e accessori di fissaggio. Canala a pavimento (installazione a vista)		12,00			12,00		
	SOMMANO m					12,00		
12 SAR23_Pf.0 009.0001.007 5	FORNITURA E POSA IN OPERA DI Canaletta in resina autoestinguenta per la distribuzione di impianti elettrici e di comunicazione a vista, completa di coperchio di chiusura 60x60 mm ad uno scomparto, data in opera a vista, completa di raccordi e accessori di fissaggio. Canala a soffitto distribuzione impianti		15,00			15,00		
	SOMMANO m					15,00		
13 SAR23_Pf.0 009.0001.006 9	FORNITURA E POSA IN OPERA DI Canaletta in resina autoestinguenta per la distribuzione di impianti elettrici e di comunicazione a vista, completa di coperchio di chiusura 40x40 mm ad uno scomparto. data in opera a vista, completa di raccordi e accessori di fissaggio		12,00			12,00		
	SOMMANO m					12,00		
14 SAR23_Pf.0 009.0001.010 7	FORNITURA E POSA IN OPERA DI Scatole stagne di derivazione complete di coperchio in PVC isolante autoestinguenta e non propagatore di fiamma, per connessioni di linee elettriche e di protezione apparecchiature dimensioni 113x91x49 mm. data in opera, escluse opere murarie. Scatole di derivazione					4,00		
	SOMMANO cad.					4,00		
15 SAR23_Pf.0 009.0001.009 9	FORNITURA E POSA IN OPERA DI Scatole da parete in resina per derivazioni e installazioni apparecchiature elettriche della serie civile a tre posti, data in opera a vista, completa di raccordi e accessori di fissaggio. Scatole e sterne 503					8,00		
	SOMMANO cad.					8,00		
16 SAR23_Pf.0 009.0001.010 2	FORNITURA E POSA IN OPERA DI Scatole da parete in resina per derivazioni e installazioni apparecchiature elettriche della serie civile a sei posti, data in opera a vista, completa di raccordi e accessori di fissaggio. Scatole esterne 506					2,00		
	SOMMANO cad.					2,00		
17 QUADRO.03	QUADRO ELETTRICO APPARECCHIATURA RADIOLOGICA - Fornitura e posa in opera del quadro elettrico per l'alimentazione dell'apparecchiatura radiologica comprendente: Fornitura della carpenteria da parete o da incasso per moduli DIN, completa di portello con cristallo e serratura, contenente le apparecchiature elettriche con le caratteristiche e cablate come indicato nello schema grafico di progetto; compresa la fornitura e posa in opera nel quadro esistente della radiologia di interruttore							
	A R I P O R T A R E							

Num.Ord. TARIFFA	DESIGNAZIONE DEI LAVORI	DIMENSIONI				Quantità	IMPORTI	
		par.ug.	lung.	larg.	H/peso		unitario	TOTALE
	R I P O R T O							
	magnetotermico differenziale TIPO S, con le caratteristiche indicate nello schema grafico, per l'alimentazione della linea a servizio del quadro elettrico. Compresi cablaggi, compresa manodopera, collegamenti delle linee entranti e uscnmti, schema AS BUILT e certificazioni previte dalle vigenti normative. IL tutto a regola d'arte. QUADRO ELETTRICO APPARECCHIATURA RX					1,00		
	SOMMANO cadauno					1,00		
18 D0000.0001. NPSP01	IMPIANTI SPECIALI DI CONTROLLO E COMANDO APPARECCHIATURA RADIOLOGICA E PERIFERICHE: • Pulsante a fungo per sgancio di emergenza da porsi in sala comandi ed in sala diagnostica; • Contatto di chiusura sulla porta dicollegamento consolle e diagnostica, collegato al consenso funzionale della macchina radiologica; • Impianto diffusione sonora per colloqui in viva voce tra consolle di comando posto operatore e il paziente; • Impianto marcia/arresto ;sistema di sicurezza a chiave; spie di stato macchina; Sala Raggi e Consolle					1,00		
	SOMMANO a corpo					1,00		
19 RADIOL.001	BANDIERINE DI SEGNALAZIONE FUORI PORTA - Fornitura e posa in opera di segnalatore pericolo radiazioni a bandierina da posizioarsi sopra porta in funzione a luce rossa durante l'esame radiologico, completa di tutti i collegamenti elettrici con l'apparecchiatura radilogica INGRESSO SALA RAGGI INGRESSO OPERATORE REFERTAZIONE					1,00 1,00		
	SOMMANO cadauno					2,00		
20 SAR23_Pf.0 009.0001.001 2	FORNITURA E POSA IN OPERA DI Tubo isolante rigido di PVC autoestinguento serie pesante, per impianti elettrici a vista o incassati, dato in opera per impianti a vista, compresi tagli e sfridi e collari per il fissaggio alla muratura. D esterno 16 mm. Distribuzione impianti		30,00			30,00		
	SOMMANO m					30,00		
21 SAR23_Pf.0 009.0001.001 3	FORNITURA E POSA IN OPERA DI Tubo isolante rigido di PVC autoestinguento serie pesante, per impianti elettrici a vista o incassati, dato in opera per impianti a vista, compresi tagli e sfridi e collari per il fissaggio alla muratura. D esterno 20 mm. Distribuzione impianti		20,00			20,00		
	SOMMANO m					20,00		
22 SAR23_Pf.0 009.0001.001 4	FORNITURA E POSA IN OPERA DI Tubo isolante rigido di PVC autoestinguento serie pesante, per impianti elettrici a vista o incassati, dato in opera per impianti a vista, compresi tagli e sfridi e collari per il fissaggio alla muratura. D esterno 25 mm Distribuzione impianti		10,00			10,00		
	SOMMANO m					10,00		
23 SAR23_Pf.0 009.0004.017 3	FORNITURA E POSA IN OPERA DI PUNTO LUCE INTEROTTO dato in opera completo di conduttori unipolari di rame flessibile tipo NO7V-K sez.1x1,5 mmq isolati in PVC, passanti e sfilabili entro tubo isolante FK15 di PVC autoestinguento e non propagatore di fiamma incassato nelle murature o a pavimento, completo di: scatole stagne di infilaggio e di derivazione con coperchio, in PVC isolante, autoestinguento e non propagatore di fiamma; scatole portafrutti da incasso in resina; interruttore unipo- lare 16A di tipo modulare e componibile completo di accessori di montaggio e placche a vite in resina o alluminio anodizzato color							
	A R I P O R T A R E							

Num.Ord. TARIFFA	DESIGNAZIONE DEI LAVORI	DIMENSIONI				Quantità	IMPORTI	
		par.ug.	lung.	larg.	H/peso		unitario	TOTALE
	R I P O R T O							
	bronz o argento, opere murarie su rustico; esclusa la quota parte della linea principale fino al quadro d'appartamento, di piano o di settore. - punto luce interrotto (un punto di comando per un utilizzatore) Consolle SOMMANO cad.					1,00		
						1,00		
24 SAR23_PF.0 009.0004.017 4	FORNITURA E POSA IN OPERA DI PUNTO LUCE DEVIATO dato in opera completo di conduttori unipolari di rame flessibile tipo NO7V-K sez.1x1,5 mmq isolati in PVC, passanti e sfilabili entro tubo isolante FK15 di PVC autoestinguente e non propagatore di fiamma incassato nelle murature o a pavimento, completo di: scatole stagne di infilaggio e di derivazione con coperchio, in PVC isolante, autoestinguente e non propagatore di fiamma; scatole portafrutti da incasso in resina; interruttore unipolare 16A di tipo modulare e componibile completo di accessori di montaggio e placche a vite in resina o alluminio anodizzato color bronzo o argento, opere murarie su rustico; esclusa la quota parte della linea principale fino al quadro d'appartamento, di piano o di settore. - punto luce deviato (2 punti di comando per un utilizzatore) Sala Raggi SOMMANO cad.					1,00		
						1,00		
25 SAR23_PF.0 009.0004.017 8	FORNITURA E POSA IN OPERA DI PRESA DI CORRENTE dato in opera completo di conduttori unipolari di rame flessibile tipo NO7V-K sez.1x2,5 mmq isolati in PVC, passanti e sfilabili entro tubo isolante FK15 di PVC autoestinguente e non propagatore di fiamma incassato nelle murature o a pavimento, completo di: scatole stagne di infilaggio e di derivazione con coperchio, in PVC isolante, autoestinguente e non propagatore di fiamma; scatole portafrutti da incasso in resina; interruttore unipolare 16A di tipo modulare e componibile completo di accessori di montaggio e placche a vite in resina o alluminio anodizzato color bronzo o argento, opere murarie su rustico; esclusa la quota parte della linea principale fino al quadro d'appartamento, di piano o di settore. - presa di corrente 2P+T 16A Consolle Disimpegno Sala raggi SOMMANO cad.					2,00		
						2,00		
						2,00		
						6,00		
26 PF.0010.000 4.DATI	FORNITURA E POSA IN OPERA DI PUNTO PRESA DATI compresa la fornitura e posa del cavo di trasmissione CAT6, realizzato sottotraccia con tubo FK15 FI16 mm, completo di scatole di derivazione, scatola portafrutto, connettore dati e placca, incluso il collegamento al RAK dati esistente ed escluse le opere murarie. Consolle Sala Raggi Refertazione SOMMANO cad.					2,00		
						2,00		
						2,00		
						6,00		
27 IMP.DT.03	Fornitura e pos in opera di Cavo di rete Ethernet flessibile multifilare Cat6 Schermato U/FTP In LSZH Eca Verde: Cavo Cat6 schermato U/FTP Cavo con guaina in LSZH 4 cavi twistati Classe CPR Eca Permette la trasmissione dati fino a 10 Gbit/s Colore rivestimento: Verde Diametro conduttori: 23 AWG (0.511mm) Cavo collegamento al Rak dati SOMMANO m					100,00		
						100,00		
28	Fornitura e posa in opera di conduttore unipolare di rame flessibile							
	A R I P O R T A R E							

Num.Ord. TARIFFA	DESIGNAZIONE DEI LAVORI	DIMENSIONI				Quantità	IMPORTI	
		par.ug.	lung.	larg.	H/peso		unitario	TOTALE
	R I P O R T O							
D.0009.0006. 0119	<p>tipo FG7(O)M1 0,6/1 KV isolato con mescola elastomerica non propagante l'incendio, a basso sviluppo di fumi, gas tossici e corrosivi, dato in opera entro tubo passacavo o canaletta, compresi gli sfridi, sezione 1x35 mmq.</p> <p>LINEA ALIMENTAZIONE QUADRO REPARTO "Q.REP-RX" DA QUADRO GENERALE DI PIANO E DA "Q.REP-RX A GENERATORE APPARECCHIATURA RX. FORMAZIONE 3x(1x35)+1N35+1PE mmq. CONDUTTORE DI PROTEZIONE.</p> <p style="text-align: right;">SOMMANO ml</p>	5,00	40,00			200,00		
						200,00		
29 PF.0009.000 5.0015.M	<p>FORNITURA E POSA IN OPERA DI COLLEGAMENTO EQUIPOTENZIALE per la messa a terra degli apparecchi di comando, prese, spine, delle tubazioni metalliche nei servizi e nei locali tecnologici, realizzato con conduttore unipolare giallo-verde tipo NO7V-K isolato in PVC, della sezione di 1x6 mmq entro tubo isolante FK15, incassato nelle murature, e collare in ferro zincato di diametro adeguato, compresa la fornitura della barra di terra e collegamento alla rete di terra con opportune collegamenti alla morsettiera di terra e le opere murarie.</p> <p>Sala raggi e consolle</p> <p style="text-align: right;">SOMMANO cad.</p>					10,00		
						10,00		
30 IMP.EL.01	<p>MODIFICA QUADRO ELETTRICO PRINCIPALE DI PIANO ,Fornitura, montaggio, cablaggio e assemblaggio di interruttore automatico magnetotermico differenziale su quadro elettrico generale esistente, a protezione della linea di alimentazione del nuovo quadro elettrico apparecchiatura elettromedicale "Q.REP-RX" . magnetotermico differenziale composto dalle seguenti apparecchiature:</p> <p>- n°1 interruttore automatico magnetotermico, tipo Bitcino, 4 Poli, corrente nominale In = 100 A, corrente regolata Ir = 100 A, potere di interruzione 16000 A;</p> <p>il tutto fornito e posto in opera completo di accessori di montaggio, fusibili di protezione, collegamenti elettrici, idonei morsetti, targhette di identificazione dei circuiti, oneri di assistenza muraria, escluse opere murarie, compreso la ricertificazione del quadro elettrico a seguito dell'intervento, gli schemi unifilari di as built, l'onere derivato da eventuale discontinuità nelle lavorazioni e/o dalla loro esecuzione in orari non ordinari ed ogni altro onere ed accessorio per dare l'opera finita a regola d'arte.</p> <p>PROTEZIONE QUADRO ELETTRICO APPARECCHIATURA ELETTRICOMEDICALE "Q.REP-RX"</p> <p style="text-align: right;">SOMMANO a corpo</p>					1,00		
						1,00		
31 SAR23_RU.0 001.0001.000 2	<p>OPERAIO QUALIFICATO (Media Regionale) Rifiniture varie</p> <p style="text-align: right;">SOMMANO ora</p>					24,00		
						24,00		
32 SAR23_RU.0 001.0001.000 3	<p>OPERAIO COMUNE (Media Regionale) Rifiniture varie</p> <p style="text-align: right;">SOMMANO ora</p>					24,00		
						24,00		
	Parziale LAVORI A CORPO euro							
	----- ----- ----- ----- ----- -----							
	A R I P O R T A R E							

